

Многоцелевые прицепы-подборщики  
JUMBO 7000, 8000

 **PÖTTINGER**

# На два шага впереди



На два шага впереди



С новым прицепом-подборщиком JUMBO вы всегда будете на два шага впереди. JUMBO представляет собой высокопроизводительный подборщик для заготовки сенажа, обеспечивающий максимальную производительность, высокую эффективность, исключительную безопасность работы и оптимальный комфорт. С ним работа становится настоящим удовольствием при гарантированно высокой выработке. Подборщик новой серии позволит вам успешно отработать в течение сезона сбора урожая и станет идеальным помощником при перевозке самых разнообразных грузов, в том числе в межсезонье.

## Содержание

	Первоклассный корм	4 – 5
	Эффективность и производительность	6-17
	Высококачественный корм	18-37
	Безопасность эксплуатации	38-47
	Экономичность	48-51
	Комфорт и удобство при техническом обслуживании	52-57
	JUMBO 7000	58-61
	JUMBO 8000	62-65
	Цифровая сельхозтехника	66-69
	Интеллектуальное управление и терминалы ISOBUS	66-67
	Платформа agrirouter для передачи данных между сельхозмашинами разных производителей	68-69
	Принадлежности	70-71
	Технические характеристики	72-73

Все данные о технических характеристиках, размерах, весе, мощностях и т. п., а также изображения являются приблизительными и предоставляются без каких-либо гарантий. Комплектация представленных машин не ориентирована на конкретную страну, машины могут иметь индивидуальную комплектацию, а также могут быть доступны не во всех регионах. Ваш партнер по сбыту RÖTTINGER будет рад предоставить всю необходимую информацию.

# Первоклассный корм



## Основа вашего успеха

Как для фермера, так и для подрядного предприятия, всегда важно обеспечить высокое качество корма.

Максимально качественный корм — гарантия долговременного сотрудничества с клиентами и лучший способ привлечения новых заказчиков, поэтому этот аспект так важен как для подрядчиков, так и для продавцов кормов. Качество корма начинается отнюдь не с момента уборки урожая. Основной предпосылкой обеспечения высокого качества является здоровый, сбалансированный и богатый энергией состав корма. Чтобы извлечь из корма максимальное количество энергии, очень важно соблюсти правильное время резки.

Как только трава скошена, она начинает терять свою энергию, и чем дольше она лежит, тем меньше энергии будет содержать изготовленный из нее корм. Мы поставили перед собой цель: до минимума сократить время нахождения скошенной травы на поле, обеспечить оптимальное содержание сухой массы и тем самым заложить основу для высочайшего качества корма.

Ведь слишком сухой материал плохо силосуется, а слишком влажный теряет слишком много энергии при брожении сока.

Достаточная высота стерни и использование сельскохозяйственной техники PÖTTINGER, устойчивой к загрязнениям, обеспечит чистоту при сборе урожая и тем самым позволит получить корм самого высокого качества.

## Для ваших клиентов

Если вы подрядчик, от вас требуется собрать высококачественный корм для вашего клиента в короткий срок.

Если вы стремитесь к долговременному сотрудничеству, вам следует позаботиться об удовлетворенности ваших клиентов в долгосрочной перспективе.

Экономический успех фермера строится на качестве корма, которое вы сможете обеспечить. Если фермеру не удастся использовать весь потенциал производительности своего стада из-за низкого качества кормов, он рискует потерять контракт и наймет другого подрядчика для выполнения работы.

Достаточная причина для того, чтобы с самого начала приложить все усилия и порадовать вашего клиента.

И здесь вам на помощь придет сельскохозяйственная техника PÖTTINGER, которая оптимально адаптируется к поверхности почвы, что уменьшает попадание грязи в корм.

Это оборудование разработано для максимально бережной обработки корма при обеспечении высочайшей производительности, что, в свою очередь, вдвойне важно: ведь корм высокого качества не должен долго лежать скошенным на поле, а вас ждут другие клиенты и следующие заказы.



## Для ваших животных

Если Вы фермер, то вам хорошо известно: высокопроизводительным животным необходим высококачественный основной корм.

Жвачные животные — гурманы. От качества даваемого корма, то есть, содержания в нем энергии, усвояемости, запаха и вкуса зависит, будут ли ваши животные потреблять основной корм в больших количествах.

Животные с удовольствием едят чистый и вкусный основной корм. Это позволяет сократить расход комбикормов-концентратов, что, с одной стороны, снижает затраты на корма, с другой — улучшает состояние здоровья животных.

Здоровые животные отблагодарят вас высокой плодовитостью, более длительным ресурсом и — решающий фактор — более высокими надоями и мясной продуктивностью.

В итоге вы получаете выгоду от чистого и высококачественного корма за счет увеличения прибыли вашей фермы.

## Не кормите животных сырой золой!

«Высокое содержание сырой золы в кормах снижает экономичность производства молока во многих отношениях. Чтобы коровы производили много молока, были здоровыми и плодовитыми, необходим высококачественный основной корм. В основном корме по возможности не должно быть земли и/или песка. Такие загрязнения, при анализе кормов называемые «сырой золой», приводят к негативным побочным явлениям.

Ухудшается работа пищеварительной системы животных. Могут быть занесены вредители ферментации, такие как клостридии, которые изменяют процесс силосования. При этом страдает производительность, состояние здоровья и плодовитость коров молочных пород!»

Дипломированный ветеринарный врач, д-р Михаэль Ноймайер, ветеринар,

коммуна Нойкирхен-ам-Гросфенедигер | Австрия

# Эффективность и производительность



## Высокие показатели

Новая серия JUMBO объединяет в одной машине основные рабочие характеристики техники для уборки и транспортировки кормов:

непревзойденно чистая уборка урожая и высокая эксплуатационная надежность прицепа-подборщика, гибкость и объем транспортировочного средства, точное качество резки и высокая производительность измельчителя.

Благодаря сочетанию этих характеристик JUMBO определенно опережает аналоги на два шага.

В третьем поколении прицепов JUMBO учтены высокие практические требования, предъявляемые к современному высокопроизводительному подборщику для заготовки сенажа. Таким образом, JUMBO открывает новый класс производительности.

Это первый прицеп-подборщик, работающий с трактором мощностью до 500 л. с., который, благодаря многочисленным техническим инновациям, позволяет убирать урожай намного эффективнее.

## Сила без компромиссов

Производительность и массовый расход — концепция нового JUMBO была разработана с учетом этих двух требований.

Значительное увеличение производительности по сравнению с предшественниками достигается за счет впечатляющего нового силового агрегата. Инновационная приводная система с ременной передачей и угловым/планетарным редуктором в роторе обеспечивает максимальную передачу мощности при максимальной плавности хода.

## Все под контролем

### Контролируемая передача усилия

Благодаря плавному пуску ротор и дозирующий привод можно включать и выключать под нагрузкой.

Амортизирующий эффект привода Powerband защищает компоненты машины и обеспечивает длительный срок службы.

Датчик момента загрузки информирует о текущей ситуации.



## Контролируемый захват

Ширина захвата управляемого подборщика с маятниковым ходом в стандартной комплектации составляет 2300 мм.

Это обеспечивает быстрый и чистый подбор корма даже при неравномерных или особенно широких валках.

Привод подборщика с гидравлической регулировкой автоматически адаптирует скорость вращения в зависимости от скорости движения.

Таким образом, JUMBO обеспечивает высокий уровень комфорта при движении и чистый подбор урожая без потерь всего за один проход.

## Огромная погрузочная и разгрузочная мощность

«Мы испытали все разработки JUMBO с 2002 года, от JUMBO 7200 до JUMBO 10010 L COMBILINE. Последний уже работал очень хорошо, но новый JUMBO — это нечто иное, он несравненен, это революция».

«Мы особенно ценим простоту и правильность автоматической системы загрузки с интеллектуальной передней панелью. Даже разгрузку невозможно больше сравнить с предшествующей моделью, на новом JUMBO она выполняется намного быстрее и без остатков корма».

Адриен Мальгонне  
Сельскохозяйственный подрядчик  
Регион Пей-де-ла-Луар | Франция

# Эффективность и производительность



- 1 Ременный привод с угловым/планетарным редуктором
- 2 Погрузочная установка
- 3 Транспортер
- 4 Подвижная передняя стенка
- 5 Дозирование





## Производительность на новом уровне

Машины JUMBO разработаны для максимальной производительности и высочайшей эффективности. Все основные компоненты были полностью переработаны и прошли всесторонние испытания при максимальной мощности трактора в 500 л. с.

## Управляемый подборщик с маятниковым ходом

Управляемый подборщик с маятниковым ходом и гидравлическим приводом, а также шириной захвата 2300 мм по DIN обеспечивает чистоту и максимальную производительность подбора при любой скорости погрузки. Скорость вращения подборщика регулируется индивидуально в диапазоне от 75 до 125 об/мин.

## Ременный привод с угловым / планетарным редуктором

Современная, инновационная концепция привода, рассчитанная на трактор мощностью до 500 л. с. Поворотный момент загрузки при необходимости можно регулировать.

## Погрузочная установка

Высочайшая производительность благодаря удлиненному подающему каналу и большому ротору диаметром 850 мм.

## Транспортер

Два двухступенчатых двигателя и запатентованная функция форсирования обеспечивают максимальную производительность выгрузки.

## Подвижная передняя стенка

Передняя стенка максимально увеличивает пространство грузового отсека и обеспечивает значительную грузоподъемность благодаря дополнительной интеллектуальной стратегии погрузки и разгрузки.

## Дозирование

Дозирующий привод мощностью 210 кВт с новым, плавно запускающимся силовым агрегатом обеспечивает щадящую эксплуатацию компонентов. Новые дозирующие валки с V-образным закручиванием обеспечивают оптимальное разрешение и быструю разгрузку даже при высокой степени уплотнения.

# Эффективность и производительность



## Переосмысление концепции передачи мощности

Уникальная инновационная концепция привода была разработана для тракторов мощностью от 200 до 500 л. с. Таким образом, JUMBO совместим с широким спектром тракторов.

Привод имеет широкоугольный карданный вал с обеих сторон без муфты и оснащен приводным ремнем Powerband. Мощность оптимально передается на ротор с помощью углового/планетарного редуктора в приводе ротора.

Ремь Powerband обеспечивает оптимальную передачу мощности в любых условиях. Он обеспечивает плавность хода и амортизирующий эффект при изменяющихся условиях эксплуатации. Это позволяет эксплуатировать технику бережно и сводит к минимуму затраты на техобслуживание и износ.

## Особая защита от перегрузок

Карданный вал с защитой от перегрузок при использовании в высокопроизводительной уборочной технике подвергается самым высоким нагрузкам, которые и обуславливают сильный износ. Угловое отклонение карданного вала во время работы вызывает крутильные колебания. Они приводят к преждевременному срабатыванию защиты от перегрузки и, таким образом, негативно влияют на производительность.

Идеально подходит

Все компоненты привода наилучшим образом защищены от излишних нагрузок и блокировок, повышающих износ.

Техника также прекрасно проходит повороты, не снижая скорости и производительности, в том числе и при неправильной форме валков. Благодаря этому серьезно увеличивается эффективность загрузки.



## Идеальная адаптация

Для идеальной настройки JUMBO в зависимости от корма и мощности трактора, штыревой датчик силы постоянно контролирует крутящий момент в редукторе. Когда установленное максимальное значение достигается, скребковый транспортер активируется. Таким образом, уплотнение корма через ротор может быть оптимально адаптировано к существующей структуре корма или к доступной мощности трактора.



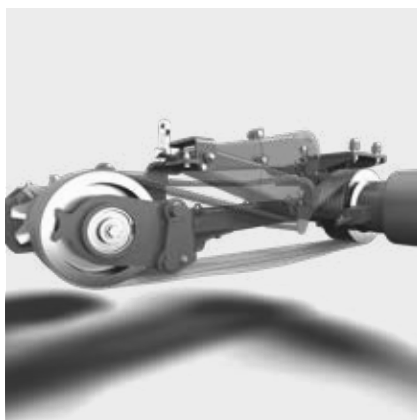
### Powerband

Высокопроизводительный ремень с 6 канавками рассчитан на длительный срок службы и обеспечивает надежную передачу мощности.

Он выдерживает самые жесткие нагрузки и обеспечивает бесперебойную работу при любых условиях эксплуатации. Рабочий шум снижен до минимума.

Амортизирующий эффект ремня при изменении состояния валка положительно влияет на производительность загрузки.

Приводной ремень Powerband не требует технического обслуживания.



### Плавный пуск

Функция плавного пуска позволяет ременной передаче переключать ротор и дозирующие валки даже при полной нагрузке.

Благодаря этому отпадает необходимость в подаче транспортера вперед при разгрузке дозирующими валками. При этом цепи транспортера и привода работают в щадящем режиме, что приводит к повышению надежности в эксплуатации и значительному увеличению стандартного срока службы всех компонентов.

Ременной привод JUMBO позволяет отказаться от использования традиционной системы сцепления, которая подвержена износу.



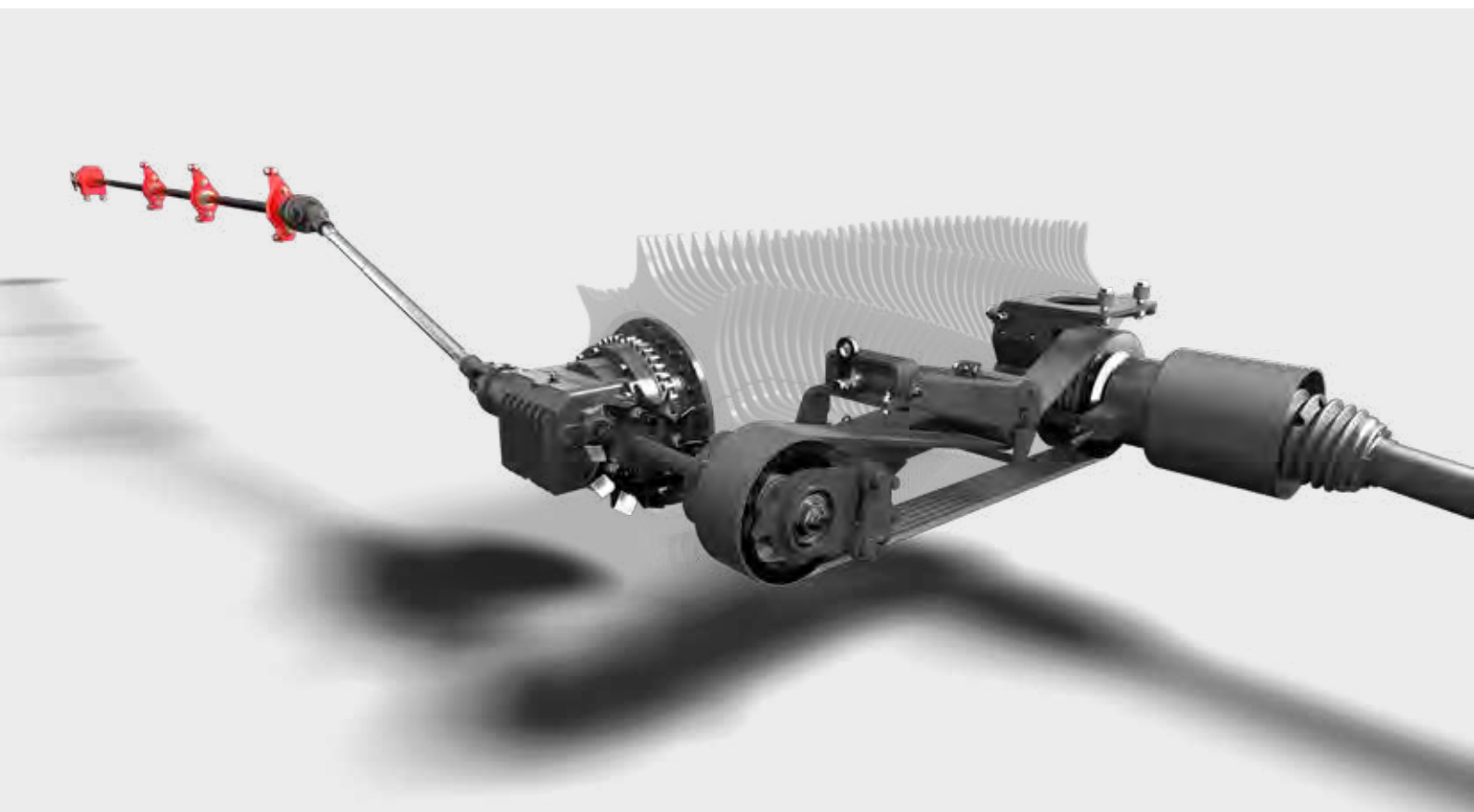
### Карданный вал без предохранительной муфты

Благодаря инновационной конструкции ременной передачи больше не требуется использование предохранительной муфты на карданном валу.

Обычные системы теряют до 20 % крутящего момента из-за углового отклонения и возникающих вибраций, особенно при прохождении поворотов.

Это означает, что JUMBO может использовать полный крутящий момент 3000 Нм для серии 7000 или 3500 Нм для серии 8000 в любых условиях эксплуатации.

# Эффективность и производительность



## Больше подвижности

Сердце всех прицепов-подборщиков JUMBO — ротор — отличается прочностью и производительностью и рассчитан на работу с практически всеми тракторами. Ротор и его инновационный привод обеспечивают высокую производительность, идеальное качество среза и при необходимости также максимальное уплотнение.

Широкие ребристые поверхности граблин толщиной 12 или 10 мм, расположенные на 8-рядном роторе, позволяют ему активно и надежно захватывать собираемую культуру из подборщика, даже если трава влажная или подрезана коротко.

Спирально расположенные ряды граблин диаметром 850 мм с минимальными усилиями продвигают корм через режущий блок для короткой резки в 34 или 25 мм.

Для максимальной защиты ротора даже при большой нагрузке он установлен непосредственно на раме пресса.

Оптимизированная форма граблин в сочетании с максимально возможной поверхностью чистиков в грузовом отсеке обеспечивает при необходимости уплотнение более 400 кг/м<sup>3</sup>.

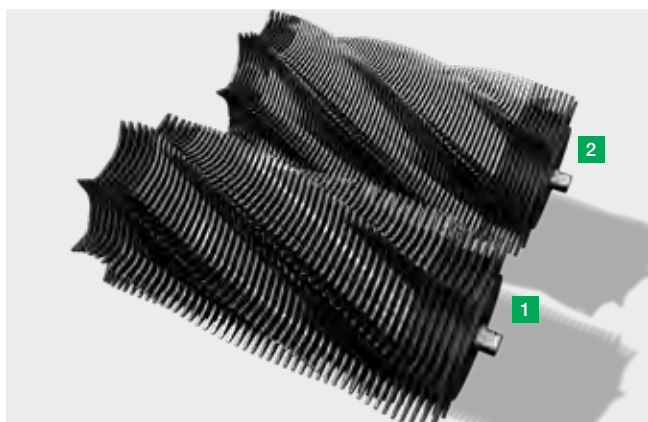
## Привод

Ротор приводится в движение угловым/планетарным редуктором, который снижает высокую входную скорость до оптимальной для ротора.

У JUMBO угловой редуктор с дозирующим приводом дополнительно оснащен сквозным приводом и встроенным переключателем скоростей.

При включении дозирующего привода срабатывает не требующее технического обслуживания сцепное устройство, приводной ремень начинает плавно вращаться, и начинается процесс разгрузки.

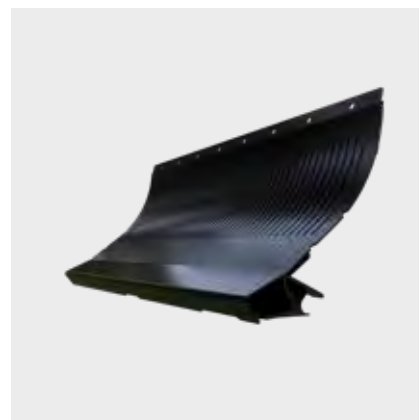
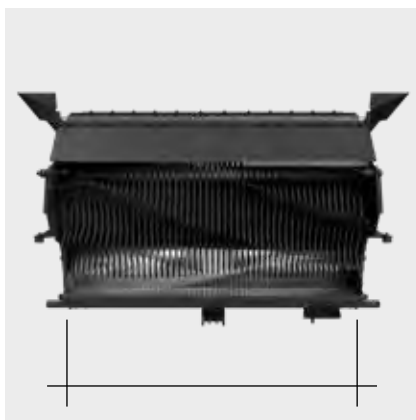
Все компоненты системы эксплуатируются бережно, гарантируя долгий срок службы.



## Ротор

Для ротора — на 75 % его ширины — используется новая высокопрочная закаленная сталь, что обеспечивает высокую износостойкость в зонах повышенных нагрузок. Благодаря этому срок службы ротора увеличивается на 25 %.

- 1 Ротор JUMBO Serie 7000
- 2 Ротор JUMBO Serie 8000



## Чистики

Отдельные чистики в грузовом отсеке имеют заднюю стенку 18 мм толщиной. Большая поверхность чистиков обеспечивают идеальное уплотнение в грузовом отсеке. Это позволяет начисто соскрести корм с ротора, чтобы он не втягивался внутрь.

При необходимости корм в грузовом отсеке можно сильно уплотнить.

Такая высокая уплотняющая способность повышает экономическую эффективность даже при больших расстояниях между полем и фермой.

Чистики изготовлены из износостойкой стали Hardox, что обеспечивает им длительный срок службы.

## Подающий канал

Подающий канал увеличен на 100 мм по сравнению со своими предшественниками и потому обладает более высокой пропускной способностью. Он обеспечивает высокую эффективность процесса резки и позволяет добиться более низких значений краевого реза по сравнению с другими системами с более широкой загрузкой, представленными на рынке.

## Задняя стенка прес-са

Задняя стенка прес-са-подборщика JUMBO выполнена из износостойкой мелкозернистой стали. Благодаря этому значительно увеличивается срок службы.

# Эффективность и производительность



## Быстрая разгрузка

Благодаря высокой производительности разгрузки JUMBO становится эффективным участником любой уборочной цепи. Скорость разгрузки до 35 м/мин позволяет избежать времени ожидания подкатных транспортных средств у силоса.

## Эффективная разгрузка

Быстрая разгрузка, формирование безупречного ковра при разгрузке, минимальное задействование подкатных транспортных средств — все это возможно с дозирующим приводом JUMBO.

Производительность разгрузки увеличена еще раз — теперь на 33 %. При общей мощности 210 кВт дозирующий привод обеспечивает время разгрузки менее 1 минуты.

Это означает, что модели JUMBO с системой дозирования теперь такие же мощные, как и модели без дозатора.

Инновационная форма дозирующих валков с V-образным закручиванием позволяет собирать культуру равномерно,

избегая пиков нагрузки. Такие валцы надежно разгружают материал, даже если он очень плотно утрамбован. Это экономит энергию и обеспечивает максимальную эффективность при сниженном износе. Дозирующая цепь встроена в угловой редуктор и с усилием блокируется при включении устройства для натяжения ремня.

Плавный запуск защищает не только элементы привода дозатора, но и привод транспортера и цепи. При этом не возникает пиковых нагрузок и увеличивается срок службы.

Если скорость подачи установлена слишком высокой, скребковый транспортер автоматически снижает скорость.

Если все же произойдет перегрузка, дозирующий привод защищен кулачковой предохранительной муфтой.

Благодаря плавному запуску процесс разгрузки может быть остановлен, так что урожай можно выгружать в силосную яму по частям.

Равномерный ковер, который формирует JUMBO при разгрузке, позволяет подкатным транспортным средствам работать эффективно и тем самым обеспечивает хорошее уплотнение и наилучшее качество сенажа.



## Коническая конструкция

Погрузочная площадка JUMBO выполнена в форме конуса. Она открывается назад на 25 мм в каждую сторону, минимизируя трение при разгрузке. Благодаря этому разгружаемый материал быстрее выскальзывает, и скорость движения транспортера можно увеличить раньше. Это способствует быстрой разгрузке, даже если поле находится далеко от фермы и при перевозке корм успел осесть.



## Опущенное днище транспортера

Днище транспортера опущено на 250 мм. Это экономит усилия при погрузке. В результате формируется более высокий столб корма, который, в свою очередь, также создает большее уплотнение и увеличивает полезную нагрузку.

В начале загрузки на передней стенке формируется компактный и формоустойчивый штабель корма. Этот штабель затем непрерывно передается назад при помощи транспортера.

Пол из высокопрочной стали, выполненный из пластинчатых элементов, образует прочную погрузочную площадку с очень низкими значениями трения, что обеспечивает быструю разгрузку.

## Плоские цепи

Широкие цепи с плоскими звеньями с разрывной нагрузкой 13 т обеспечивают высокую устойчивость, максимальную безопасность работы и плавность хода.

Планки транспортера имеют двойное болтовое крепление и опираются на сменные направляющие.

Благодаря высокой передаче мощности и прочной конструкции JUMBO теперь можно без ограничений использовать и для транспортировки древесной щепы.

## Приводы транспортера

В продольные балки встроены два высокопроизводительных привода с интегрированным 2-ступенчатым переключением.

Запатентованная функция форсирования обеспечивает максимальное использование имеющейся гидравлической мощности трактора.



## JUMBO

Серийно JUMBO рассчитан на максимальную загрузку. Благодаря отсутствию дозирующих валков, загрузочный отсек можно использовать полностью и, таким образом, объем загрузочного пространства примерно на 2 м<sup>3</sup> больше, чем у JUMBO DB. Меньший собственный вес значительно увеличивает допустимую загрузку.

JUMBO без дозирующих валков особенно подходят для разгрузки перед силосом. Так можно рассчитывать на наибольшую разгрузочную способность, так как есть больше пространства для прикатывающего и развозного транспорта.

Сниженная необходимость в техобслуживании и более низкие затраты на приобретение делают прицепы особенно привлекательными, если у вас уже есть высокопроизводительная техника для разбрасывания силоса.

## JUMBO с дозирующим приводом

DB расшифровывается как Discharge Beater и идентифицирует ваш JUMBO как прицеп-подборщик с дозирующим приводом.

Эти модели DB в стандартной комплектации имеют два дозирующих валка.

Они эффективно разрыхляют урожай и обеспечивают равномерную разгрузку. Уложенный силосный ковер можно легко перераспределить и уплотнить.

Таким образом, JUMBO DB особенно подходит, когда передвижной бункер переезжает для разгрузки.

Надежный привод дозатора также можно использовать для древесной щепы, что максимально увеличивает эксплуатационную готовность прицепа-подборщика круглый год.





## Мощный привод

Дозирующие валки приводятся в движение трансмиссией ротора. Переключение происходит путем сцепления привода дозирующего валика со сквозным приводом редуктора ротора. Благодаря плавному пуску Powerbandes привод дозатора может переключаться и при полной нагрузке. Трансмиссия рассчитана на 210 кВт и защищена кулачковой муфтой.



## Щадящий привод

Благодаря мягкому пуску через Powerband дозирующие валки можно переключать даже при полной нагрузке без переднего хода скребкового транспортера. Это защищает компоненты скребкового транспортера и обеспечивает более быструю работу элеватора.

Прочные и большие цепи обеспечивают наилучшую и равномерную передачу усилия вплоть до верхнего дозирующего валика.

Каждая приводная цепь постоянно натягивается устройством натяжения. Это обеспечивает оптимальную передачу усилия и плавность хода.

## Мощный дизайн

V-образное расположение режущих зубьев обеспечивает эффективное измельчение предварительно уплотненного материала из зоны загрузки. Рассыпчатый материал легче перераспределяется и равномерно уплотняется на элеваторе.

Перемещающие планки соединяют отдельные режущие зубья и увеличивают пропускную способность.

## Превосходные результаты работы

Опционально 3. Дозирующий валик дополнительно улучшает схему разгрузки. Это гарантирует, что весь груз будет разрыхлен и равномерно уложен на силосе. Последующее распределение обычно больше не требуется. Это экономит время.

# Высококачественный корм



## Высококачественный корм

Высокопроизводительным молочным коровам необходим высококачественный основной корм, имеющий оптимальную структуру.

Основной задачей при разработке JUMBO было создать такой подборщик, который сможет чисто и аккуратно подбирать корм, коротко и равномерно срезать его, загружать и быть достаточно производительным, чтобы избежать ненужных потерь корма и энергии.

Новый регулируемый маятниковый подборщик оснащен гидравлическим приводом, шарнирным креплением копирующего колеса, дополнительным копирующим роликом, новой концепцией привода, новым ротором, режущим аппаратом и подвижной передней стенкой. Все эти разработки являются результатом последовательного выполнения требований наших клиентов.

## Идеальное качество среза

Помимо важного значения оптимального содержания сухого вещества, длина резки оказывает существенное влияние на качество корма для сенажа. Это сокращает время пережевывания и такая пища лучше перерабатывается рубцом.

Оба параметра приводят к быстрому снижению значения рН, что сокращает риск неправильной ферментации и оказывает положительное влияние на стабильность травяного силоса. Это закладывает основу для высокого потребления сухого вещества.

## Мелкая резка в 34 мм или 25 мм

Благодаря режущему блоку с теоретической длиной среза 34 мм для серии 7000 или 25 мм для серии 8000, JUMBO является идеальным выбором для получения корма высочайшего качества.

Длинные ножи обеспечивают тянущий рез по всей длине. Фуражные пакеты нарезаются точно и равномерно. Нарезанный корм имеет оптимальную структуру для желудка жвачных животных.



## Чистая подборка

Граблины подборщика JUMBO ведомые. Это позволяет беречь дернину и снижает количество сырой золы, попадающей в корм. Кроме того, регулируемая скорость предотвращает излишний износ граблин. Взаимодействие управляемого подборщика с полностью подвижной кинематикой и легким опорным грузоподъемным устройством обеспечивает наилучший, чистый подбор корма.

Это позволяет сократить долю грязи, попадающей в корм, до желаемых предельных значений: 80–100 г/кг сухой массы.

Снижение содержания сырой золы в корме на 1 % при урожайности 7500 кг сухой массы/га дает увеличение надоев на 300–350 литров.

Увеличение содержания сырой золы в корме на 1 % на 1 кг сухого вещества для травяного силоса соответствует снижению концентрации энергии в корме примерно на 0,1 МДж ЧЭЛ/кг сухого вещества.

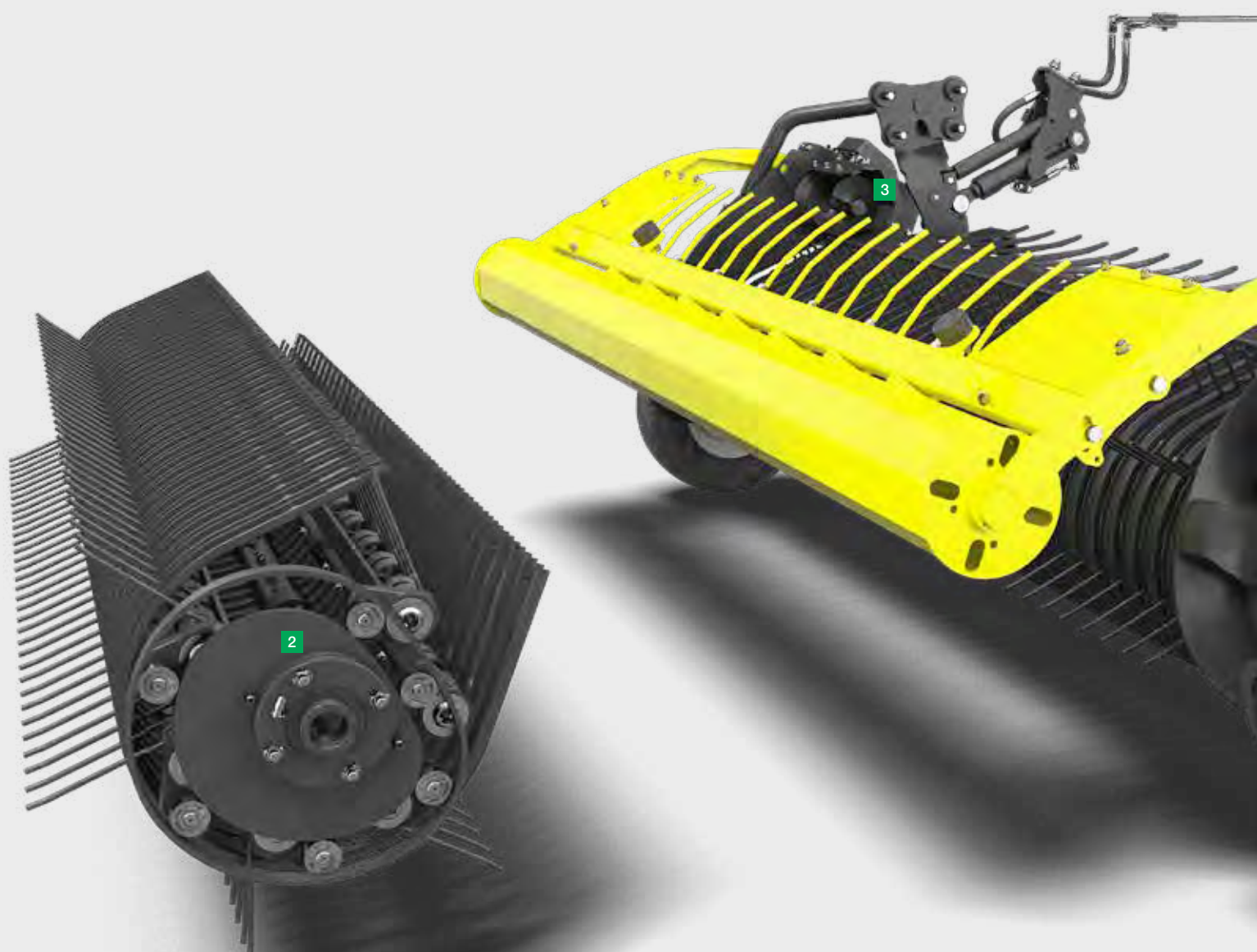
## Наши клиенты придают большое значение высочайшему качеству корма.

«Когда речь идет о прицепах-погрузчиках, мы придаем особое значение качеству резки, поэтому, конечно, должна быть и соответствующая производительность резки — новый JUMBO предлагает нам именно это. Управляемый прицеп с гидравлическим приводом, на мой взгляд, очень хорошее решение, так как можно регулировать число оборотов в зависимости от скорости. Это предотвращает вытягивание корма и, таким образом, его попадание на ножи в роторах.

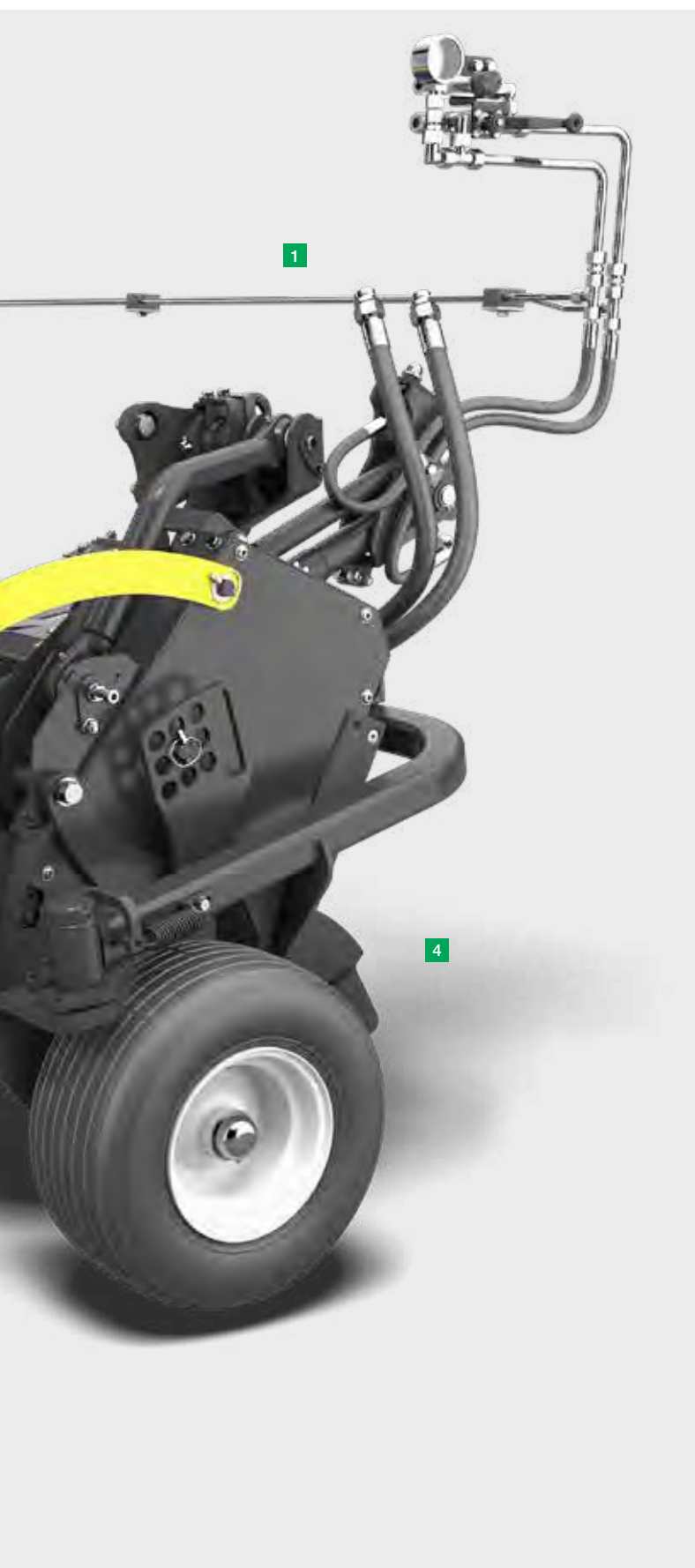
Хорошему качеству корма способствует также загрузка прицепа-погрузчика. Поэтому мы используем оптимизированную автоматику загрузки, чтобы корм в прицепе-погрузчике прессовался не слишком сильно или слабо».

Джеф Райф  
Агроном и сельскохозяйственный подрядчик  
Труавьерж | Люксембург

# Высококачественный корм



- 1 Гидравлический привод
- 2 Управление направляющей дорожкой
- 3 Активно управляемые подающие шнеки
- 4 Регулируемое управление копирующим колесом



## Управляемый подборщик с маятниковым ходом

7-рядный управляемый подборщик с маятниковым ходом и шириной захвата 2300 мм по DIN обеспечивает максимальную производительность подбора. Таким образом, подборщик JUMBO обеспечивает чистый подбор без потерь за один проход.

### Гидравлический привод

Скорость вращения подборщика регулируется автоматически в зависимости от скорости движения в диапазоне от 75 до 125 об/мин.

### Управление направляющей дорожкой

Помимо высокой эксплуатационной надежности, функция управления направляющей дорожкой является гарантией наилучшего качества корма. Она обеспечивает гораздо больший ход маятника по сравнению с другими системами, представленными на рынке, и может использоваться при гораздо меньшей скорости.

### Активно управляемые подающие шнеки

Подающие шнеки обеспечивают оптимальную подачу корма даже при высокой скорости движения. Подающий канал заполняется оптимальным образом, что повышает качество резки.

### Копирование поверхности поля

Большой маятниковый диапазон  $\pm 3,5^\circ$  соответствует маятниковому диапазону 120 мм на внешней граблине. Центральная подвеска подборщика с помощью опорной рамы и два направляющих рычага с каждой стороны обеспечивают оптимальное копирование поверхности поля.

### Регулируемое управление копирующим колесом

Управление копирующим колесом можно отрегулировать в зависимости от конкретной задачи. По желанию можно выбрать, будет ли копирующий ролик соединен напрямую или опосредованно.

### Дополнительный копирующий ролик

Дополнительный копирующий ролик предотвращает погружение копирующих колес в колею, оставленную трактором, обеспечивая неограниченную подвижность и наилучшее ведение по контуру.

# Высококачественный корм



## Чистота, надежность и удобство

Широкий подборщик JUMBO объединяет чистоту подбора без потерь за один проход и удобство в езде и управлении. Ведение подборщика, расположенного в середине, выполняется посредством расположенных по обеим сторонам стальных направляющих дорожек. Благодаря огромной ширине захвата 2300 мм по DIN для него не существует слишком широких валков. Увеличенная производительность погрузки позволяет чисто и эффективно подбирать даже валки после измельчителя.

Большая ширина захвата позволяет подборщику легче заезжать в валок и проходить повороты, при этом работа оператора значительно облегчается.

## Идеальное копирование поверхности почвы

На какой бы местности вы не использовали JUMBO, управляемый подборщик с маятниковым ходом идеально адаптируется к контуру почвы и защищает урожай от загрязнения.

Система гидравлически регулируемой разгрузки обеспечивает довольно низкое давление прижима около 100 кг — и позволяет подборщику скользить над землей.

Такая опция подборщика, как шасси с копирующим колесом и с функцией маятника, обеспечивает уникальное копирование поверхности благодаря запатентованной системе параллелограммного ведения.



## Маятниковое колебание 120 мм

Благодаря уникальному маятниковому ходу подборщика в 120 мм JUMBO обеспечивает идеальное копирование поверхности почвы и точное ведение по контуру.

Функция маятника позволит вам получить самый чистый корм даже на поле с очень сложным рельефом.



## Ведомые копирующие колеса

### Стандартные

Стандартные ведомые копирующие колеса имеют жесткую конструкцию и способны провести подборщик чисто по любым неровностям почвы. Внешняя ширина: 2,99 м

### Гидравлическое откидывание

Чтобы облегчить водителю въезд на поле, когда дорожка узкая, предусмотрена функция гидравлического управления откидыванием дополнительного копирующего колеса с терминала управления.

Ведомое копирующее колесо с гидравлическим откидыванием позволяет сократить транспортную ширину до размера 2,55 м.

## Крепление копирующего колеса

Стандартные ведомые копирующие колеса в стандартной комплектации оснащены двумя креплениями. Благодаря этому можно настраивать ход копирующего колеса индивидуально в зависимости от конкретных потребностей.

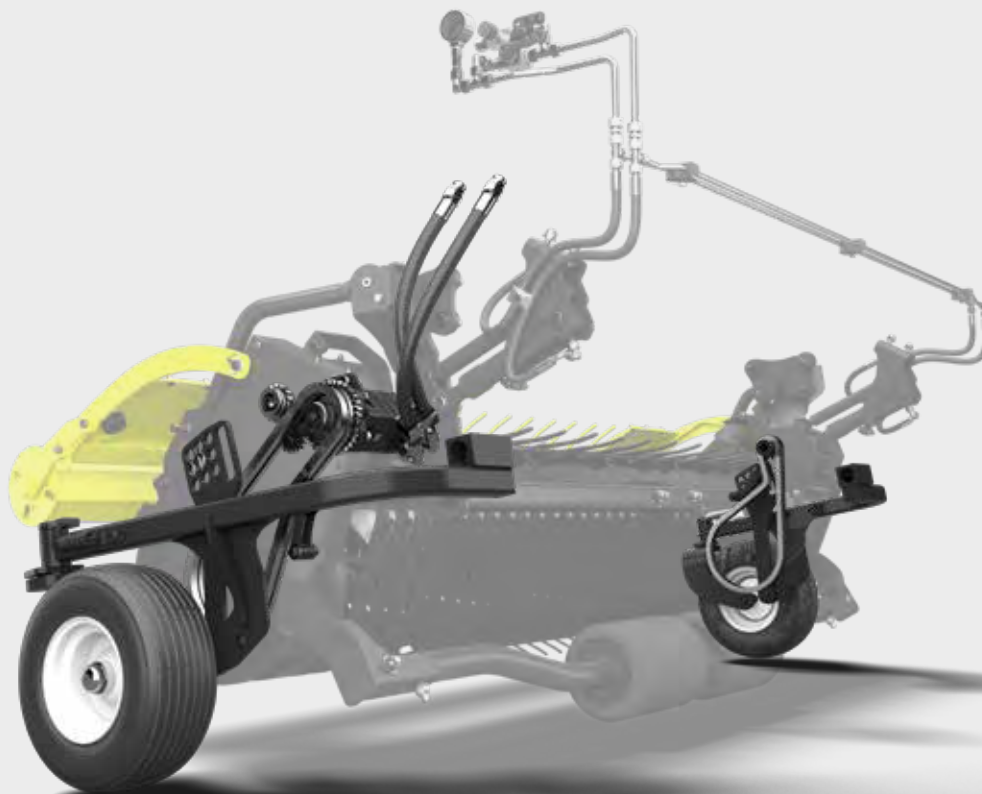
- 1** Положение «непрямое»  
Копирующее колесо в поднятом положении удерживается на высоте граблей подборщика и обеспечивает свободу движения по почве.
- 2** Положение «прямое»  
Копирующее колесо передает каждое движение напрямую (1:1) на барабан подборщика. Благодаря этому значительно улучшается копирование почвы.

## Шасси копирующего колеса

Предлагаемый в качестве опции дополнительный ролик предотвращает опускание копирующих колес в следы от трактора. Он расположен по середине за подборщиком и благодаря своему размеру может копировать большой участок. Оба копирующих колеса и широкий дополнительный ролик образуют устойчивый треугольник, который обеспечивает идеальное копирование поверхности. Это в значительной степени предотвращает зарывание граблей в землю и попадание грязи в корм.

Дополнительный копирующий ролик позволяет чисто подобрать культуру даже на пересеченной местности.

# Высококачественный корм



## Гидравлический привод

Новый привод подборщика JUMBO с гидравлической регулировкой автоматически адаптирует скорость вращения к скорости работы. Он позволяет подобрать корм чисто, не прочесывая его в продольном направлении.

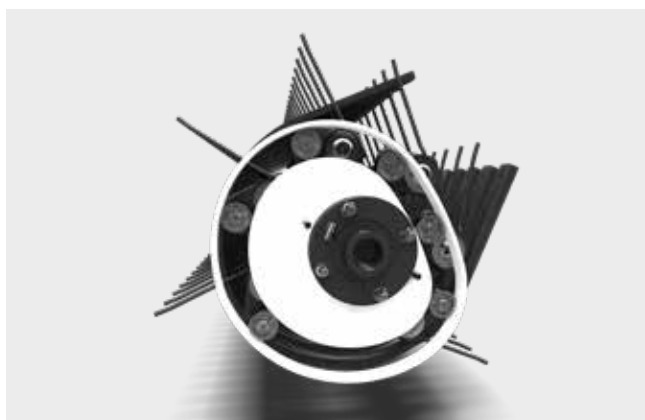
Функция адаптации числа оборотов снижает попадание в корм сырой золы и бережет граблины подборщика. Сигнал скорости поступает через сигнал ISOBUS трактора, через разъем InCab трактора или непосредственно от прицепа-подборщика с помощью электронной тормозной системы, электронного принудительного рулевого управления или интеллектуальной подруливающей оси.

Число оборотов подборщика регулируется в диапазоне от 75 до 125 об/мин. В автоматическом режиме подборщик регулирует число оборотов самостоятельно. При скорости движения ниже 10 км/ч частота вращения составляет лишь 75 об/мин. При увеличении скорости погрузки соответственно повышается число оборотов. В ручном режиме число оборотов можно установить индивидуально.

## Оптимальный угол подачи

По мере заполнения грузового отсека, опорная нагрузка, передаваемая на трактор, увеличивается. Это приводит к повышенному сжатию задних шин и разгрузке передних шин трактора. Это приводит к тому, что точка сцепления на тракторе перемещается вниз, за счет чего меняется угол между подборщиком и ротором. Автоматическое управление постоянно контролирует поперечное сечение и компенсирует отклонения, поднимая шарнирное дышло. Таким образом, всегда имеется оптимальное поперечное сечение между подборщиком и ротором.





## Направляющая дорожка

Форма направляющей дорожки обеспечивает оптимальное движение граблин. Только функция управления направляющими дорожками позволяет ведомым граблями забирать корм под правильным углом, бережно его транспортировать и активно и с нужной скоростью передавать на ротор. Затем граблина опускается под прямым углом, что позволяет избежать затягивания корма.



## Граблины

Усовершенствованные граблины DURASTAR толщиной 6,0 мм продлевают срок службы на 20 % при неизменно высоком качестве подбора. Благодаря этому затраты на износ снижаются.

## Подающие шнеки

Сведение массы в один валок выполняется активно с обеих сторон по крупногабаритному подающему шнеку. При этом валок равномерно и компактно распределяется по всей ширине подающего канала и транспортируется к ротору. Так JUMBO обеспечивает наилучшее качество короткой нарезки.

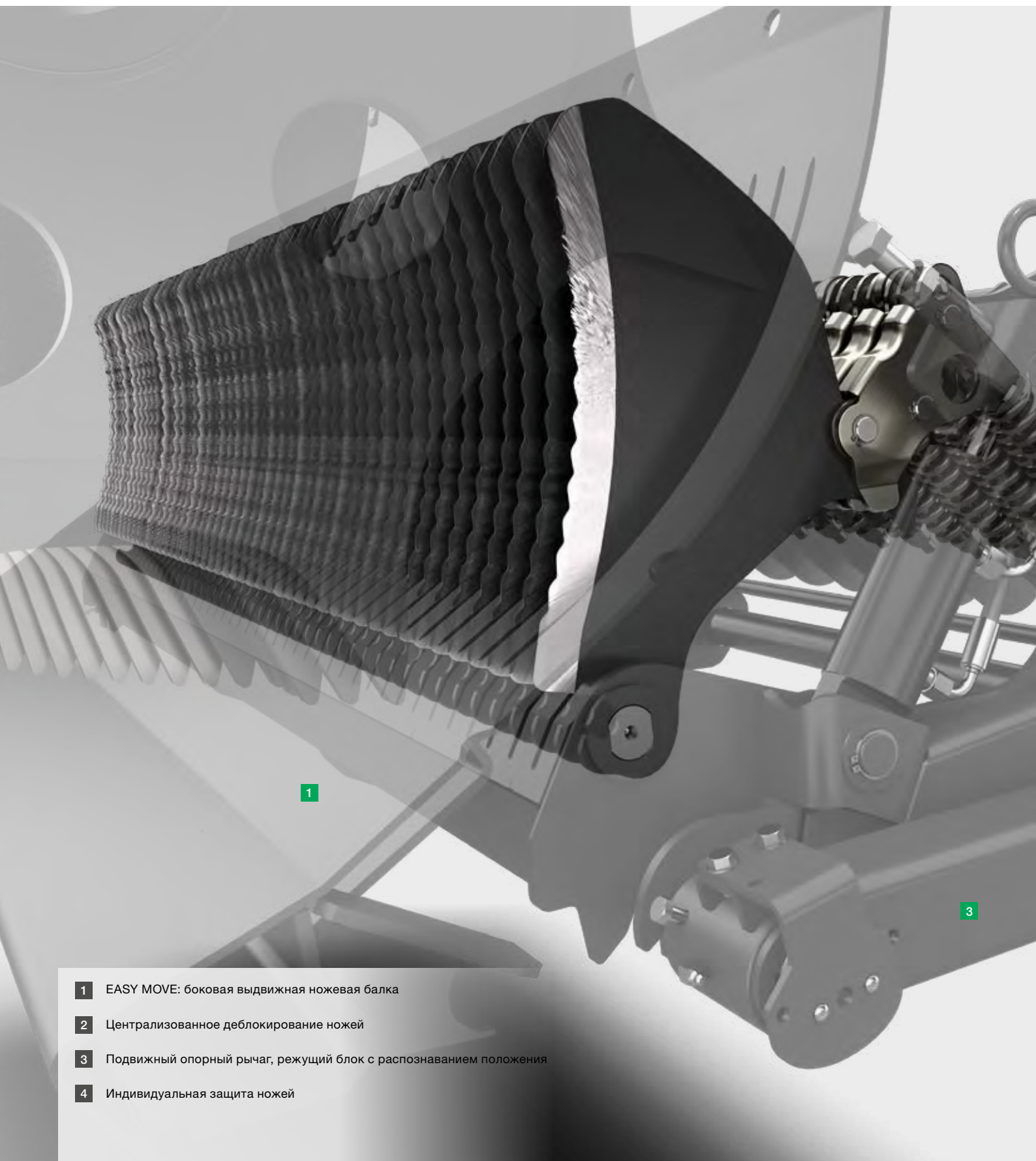
## Тележка

Для оптимальной доступности во время технического обслуживания и сервисных работ подборщик с жестко закрепленным копирующим колесом может быть снят и демонтирован на тележку, поставляемую опционально.

Сняв подборщик, можно уменьшить собственный вес JUMBO примерно на 520 кг для использования в качестве транспортного средства. Это значительно увеличит полезную грузоподъемность. В сочетании с дополнительным копирующим роликом, устанавливаемым как опция, можно снизить вес даже на 580 кг.

При чисто транспортном применении подборщик также защищен от повреждений при демонтаже.

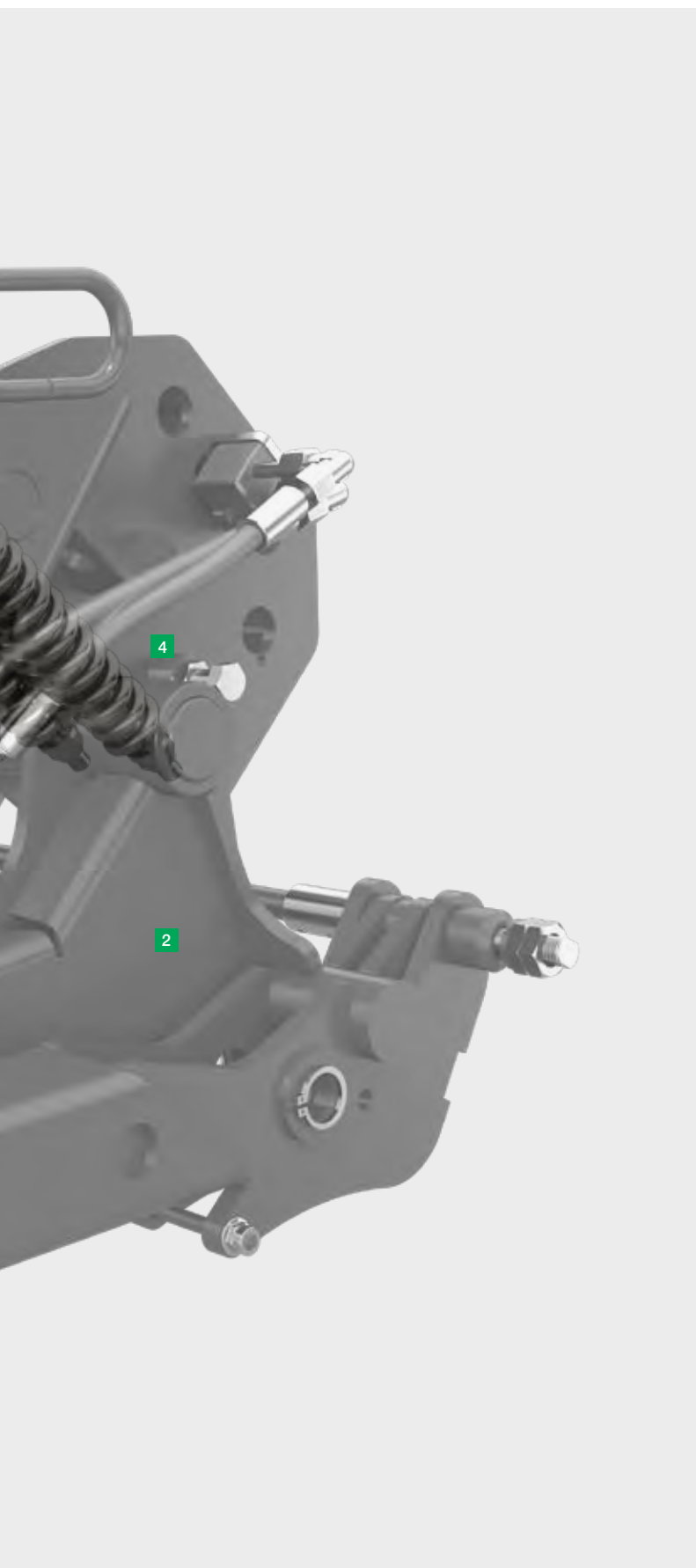
# Высококачественный корм



1

3

- 1 EASY MOVE: боковая выдвижная ножевая балка
- 2 Централизованное деблокирование ножей
- 3 Подвижный опорный рычаг, режущий блок с распознаванием положения
- 4 Индивидуальная защита ножей



## Короткая резка в 34 мм

Благодаря проверенному режущему блоку POWERCUT для короткой резки, JUMBO 7000 является идеальным решением для обеспечения максимальной производительности при низком уровне требуемой мощности и наилучшем качестве резки.

48 ножей расположены асимметрично ротирующим звездочкам для легкого и чистого среза и индивидуально защищены от посторонних предметов.

## EASY MOVE

Обеспечивает максимальное удобство управления и простоту в обслуживании. Режущий блок откидывается в сторону без использования инструментов.

## Централизованное деблокирование ножей

Гидравлическое централизованное деблокирование ножей нажатием кнопки для быстрой замены ножей без использования инструментов.

## Запатентованная система индивидуальной защиты ножей

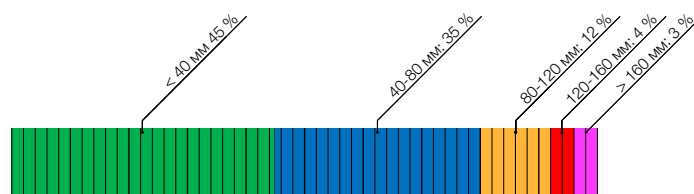
Предохранитель работает по принципу предварительного контроля и дает двойную защиту. Нож предварительно обрабатывается паром, а затем откидывается из фиксатора. После этого нож автоматически возвращается в исходное положение.

## AUTOCUT

Полностью автоматическая установка для заточки ножей с электрогидравлическим приводом.

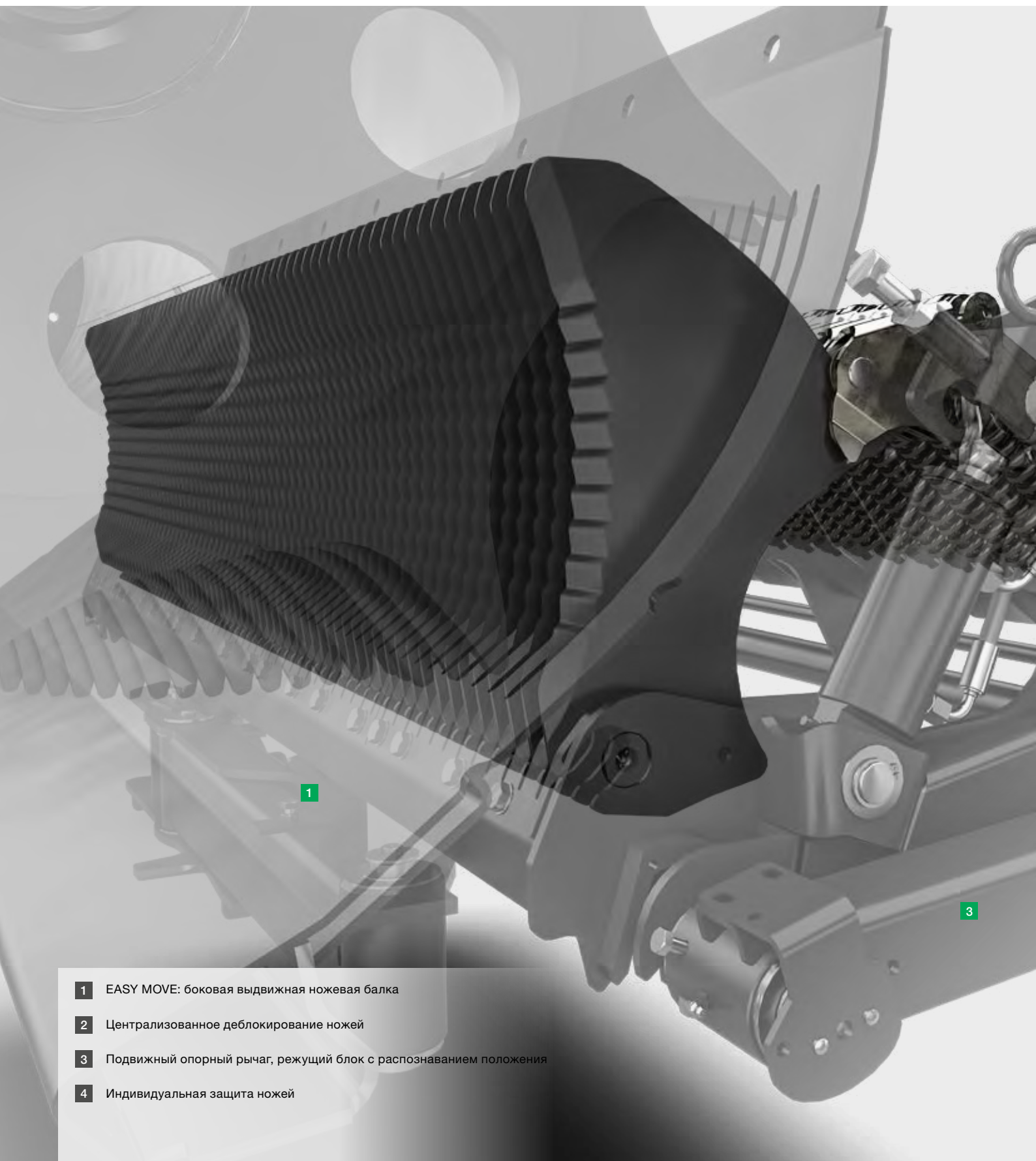
## Распределение длины реза\*) режущего блока для короткого реза 34 мм

Частотное распределение длины стебля в процентах на диапазон длины среза:



\*) Источник: Исследование Josephinum Research 2021

# Высококачественный корм



- 1** EASY MOVE: боковая выдвижная ножевая балка
- 2** Централизованное деблокирование ножей
- 3** Подвижный опорный рычаг, режущий блок с распознаванием положения
- 4** Индивидуальная защита ножей

## Короткая резка в 25 мм

Благодаря 65 ножам в режущем блоке POWERCUT, JUMBO 8000 является идеальным выбором для силоса высшего качества.

Ножи индивидуально защищены от инородных тел даже при небольшом расстоянии между ножами всего в 25 мм.

## EASY MOVE

Обеспечивает максимальное удобство управления и простоту в обслуживании. Режущий блок откидывается в сторону без использования инструментов.

## Централизованное деблокирование ножей

Гидравлическое централизованное деблокирование ножей нажатием кнопки для быстрой замены ножей без использования инструментов.

## Запатентованная система индивидуальной защиты ножей

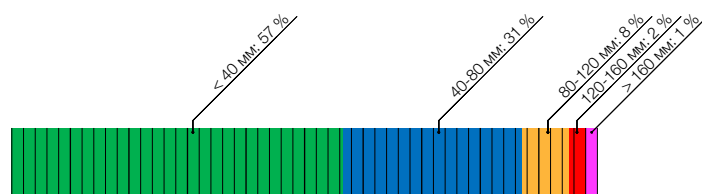
Предохранитель работает по принципу предварительного контроля и дает двойную защиту. Нож предварительно обрабатывается паром, а затем откидывается из фиксатора. После этого нож автоматически возвращается в исходное положение.

## AUTOCUT

Полностью автоматическая установка для заточки ножей с электрогидравлическим приводом.

## Распределение длины реза\* режущего блока для короткого реза 25 мм

Частотное распределение длины стебля в процентах на диапазон длины среза:



\* Источник: Исследование Josephinum Research 2021

# Высококачественный корм



## EASY MOVE

### Выдвижная ножевая балка

Уникальная выдвижная ножевая балка значительно облегчает замену или поворот ножей.

При нажатии кнопки на боковой стороне тележки ножевая балка откидывается, а после приведения в действие механической блокировки режущий блок можно легко сдвинуть в сторону.

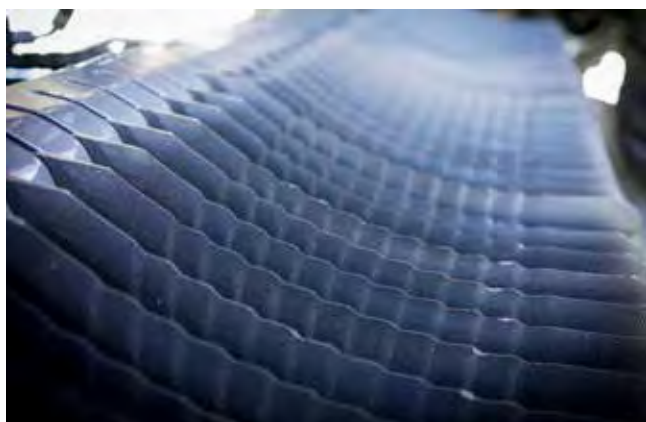
Это позволяет легко и безопасно — благодаря простому доступу сбоку — выполнять работы по техническому и сервисному обслуживанию.

Централизованное, гидравлическое деблокирование ножей входит в стандартную комплектацию. Одно нажатие на кнопку активации централизованной системы деблокирования ножей позволяет разблокировать ножи и снять их без применения инструментов.

## Просто и удобно

Благодаря функции EASY MOVE легко и удобно менять или поворачивать ножи вне прицепа-подборщика. Эта функция обеспечивает эргономичную работу во время технического обслуживания, сервиса или проведения инспекций.

И, так как работать с ножами теперь просто и удобно, ножи проверяются чаще, а прицеп-подборщик остается в оптимальном рабочем состоянии.



## Качество ножей

Ножи рассчитаны на очень высокую производительность и изготовлены из закаленной инструментальной стали DURASTAR. Волнистая заточка обеспечивает непрерывность и точность резки. Сверхпрочная тыльная сторона ножа обеспечивает высокий уровень безопасности работы.



## Индивидуальная защита ножей

RÖTTINGER защищает прицеп-подборщик при помощи запатентованной системы индивидуальной защиты ножей.

Посторонние предметы представляют опасность как для ваших животных, так и для прицепа-подборщика. Кроме того, простой оборудования может обернуться значительными убытками и снижает качество корма.

Усилие срабатывания системы защиты ножей рассчитано на высокую производительность. Каждый нож закреплен в верном положении, что обеспечивает постоянную равномерную нарезку. Нажимные пружины и клапанный рычаг системы индивидуальной защиты ножей расположены в защищенном месте. Это позволяет значительно уменьшить загрязнение держателей ножей.

- 1 Посторонние предметы приводят в действие предохранитель. Нож движется по направлению движения корма.
- 2 Освобождающий ролик поднимается из фиксирующего положения на задней стенке ножа.
- 3 Усилие значительно снижается, и посторонний предмет проходит между ножами почти без сопротивления.
- 4 В след за этим нож автоматически возвращается в исходное положение.

Камни в корме не дробятся. Коровы оставляют инородные предметы нетронутыми, что позволяет избежать травмирования желудочно-кишечного тракта.

## TWIN BLADE

Поворот вместо замены благодаря двусторонним ножам TWIN BLADE у JUMBO 7000. Он обеспечивает вдвое больший срок службы благодаря своей новой запатентованной форме. TWIN BLADE позволяет использовать свежее лезвие без необходимости затачивать ножи или возить с собой второй комплект ножей.

# Высококачественный корм



## AUTOCUT: полностью автоматическая система заточки

Точная и равномерная резка — это залог высокого качества сенажа. С AUTOCUT Вы можете быть уверены, что Вы и ваши клиенты получите неизменно высокое качество резки в течение всего рабочего дня.

Только острые ножи режущего блока гарантируют оптимальное качество резки, снижение энергопотребления и увеличение производительности. Поэтому устройство для заточки ножей AUTOCUT предлагает вам удобную возможность затачивать ножи в полностью автоматическом режиме, не снимая их с прицепа-подборщика. В зависимости от износа ножей количество шлифовальных циклов можно легко выбрать на терминале оператора.

Всегда острые ножи позволяют сократить расход топлива на 15 %. Кроме того, вы можете сократить время на техническое обслуживание — до 45 минут в день, так как процедуру заточки теперь можно выполнять во время перерыва.

## Электрогидравлический привод

Система AUTOCUT подборщика JUMBO теперь оснащена электрогидравлическим приводом, что значительно сокращает время заточки.

Все процедуры заточки теперь можно адаптировать индивидуально в зависимости от конкретных требований. Чтобы обеспечить идеальную адаптацию к форме ножа, шлифовальная головка регулируется по трем направлениям.

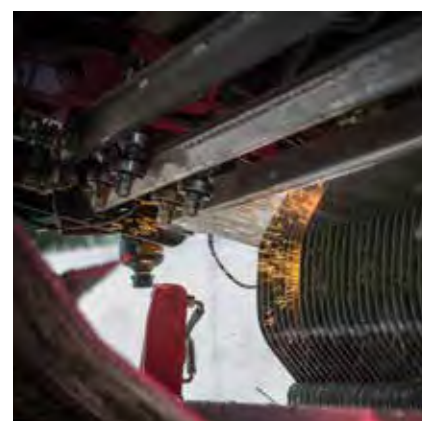
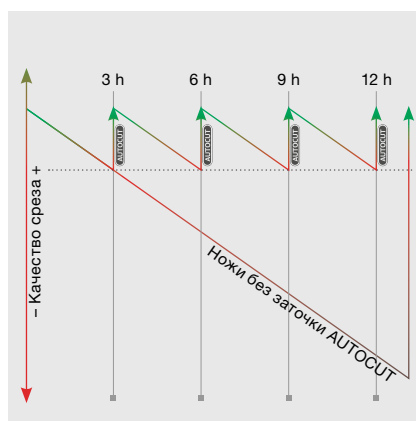
Точильный камень, специально разработанный для наших ножей, имеет длительный срок службы и очень легко заменяется. Это дает явные преимущества по сравнению с использованием зубчатых стопорных шайб.





## Простое управление

- 1 Всеми функциями режущего блока и шарнирного дышла можно управлять непосредственно со стандартной панели управления на боковой стороне машины.
- 2 Все функции системы AUTOCUT доступны с дополнительного терминала.



## Сокращение времени на техническое обслуживание

С помощью AUTOCUT полный комплект ножей можно заточить полностью автоматически в самое короткое время. В зависимости от нагрузки количество циклов заточки можно легко задать через терминал управления.

Благодаря AUTOCUT время на техническое обслуживание может быть сокращено до 45 минут в день.

## Преимущества системы AUTOCUT

- Всегда острые ножи
- Значительное сокращение времени на техническое обслуживание
- Полностью автоматическая заточка всего комплекта ножей одним нажатием кнопки
- Настройка шлифовальной головки в двух измерениях
- При необходимости степень заточки настраивается
- Равномерный износ всех ножей в комплекте

## Увеличение прибыли за счет острых ножей

«Качество резки играет важную роль для оптимального уплотнения растительной массы, благодаря чему в заготовленном корме содержится меньше воздуха. И, если у меня есть силаж с высоким содержанием ингредиентов, белка и энергии, то я могу получить много молока лишь из травы, которую заготовил, и покупного корма требуется совсем немного — а это всегда повышает эффективность производства».

Ханс-Вилли Телен  
Органическая молочная ферма и подрядное предприятие TPS  
Калль | Германия

# Высококачественный корм



## Подвижная передняя стенка

Подвижная передняя стенка поставляется в стандартной комплектации и дает ощутимое увеличение полезного объема при той же длине машины.

Она увеличивает вместимость на 4,3 м<sup>3</sup>.

При разработке концепции особое внимание уделялось хорошему обзору грузового отсека.

Благодаря передней стенке прицеп-подборщик намного компактнее и обеспечивает лучшую маневренность даже на площадках и дорожках с плохим покрытием.

Оптимизированное распределение нагрузки на ось и дышло обеспечивает стабильную и безопасную работу в поле и на дороге.

Подвижная передняя стенка помогает в процессе разгрузки. Уже после непродолжительной работы транспортера штабель корма отжимается назад и автоматически опрокидывается.

## Автоматическое устройство загрузки

Стандартное автоматическое устройство загрузки помогает водителю во время погрузки и обеспечивает высокий уровень комфорта при работе.

Для достижения наилучшего результата работы имеются два режима на выбор.

- Измерение поворотного момента загрузки в ременном приводе
- Точка измерения на подвижной верхней заслонке для уплотнения корма

Вариант с измерением момента загрузки в ременной передаче является лучшим выбором, особенно при работе с влажным кормом, когда штабель корма не может продвинуться к уплотнительной заслонке.

Более распространенным является вариант, в котором точка измерения находится в подвижной верхней заслонке для уплотнения корма.

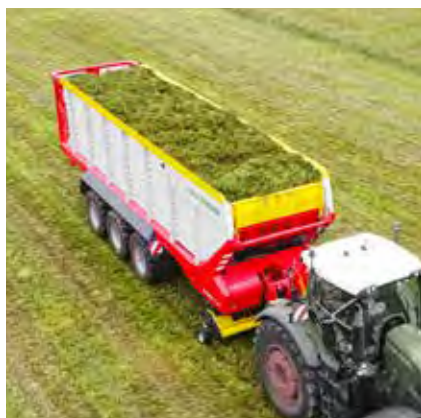
Он разработан для классического сенажа. Здесь время переключения и время работы транспортера может быть индивидуально отрегулировано в зависимости от свойств корма и критериев заполнения.



## Автоматическое устройство загрузки

Стандартное автоматическое устройство загрузки должно всегда автоматически заполнять прицеп-подборщик, даже в дни длительной уборки урожая, и облегчать работу оператора.

- 1 Датчик момента загрузки (JUMBO 7000, 8000)
- 2 Сенсор на уплотняющей заслонке (JUMBO 7000, 8000)
- 3 Сенсор на несущей балке (JUMBO 8000)



## Стандартная передняя стенка

Подвижная передняя стенка в стандартной комплектации дает ощутимое увеличение полезного объема.

Автоматическое устройство загрузки регулируется в зависимости от типа корма и содержания сухого вещества. При разгрузке передняя стенка способствует быстрой и эффективной разгрузке.

## Положение при загрузке

Передняя стенка находится в вертикальном положении при загрузке. Верхняя уплотнительная заслонка предварительно поджата с обеих сторон пружиной. При длине 730 мм и ширине 2300 мм она имеет большую площадь поверхности, что позволяет хорошо разгружать корм из боковых отделов.

## Конечная позиция

Когда погрузчик получает сигнал с задней стенки о том, что отсек загружен полностью, передняя стенка независимо от автоматического устройства загрузки откидывается вперед в конечную позицию и тем самым позволяет использовать для загрузки все пространство полностью.

# Высококачественный корм



## Интеллектуальная передняя стенка

Запатентованная передняя стенка с автоматическим интеллектуальным управлением обеспечивает уникальную стратегию погрузки и разгрузки. Она поставляется в качестве опции и при длине 830 мм оснащается крупноразмерной верхней уплотнительной заслонкой.

В интеллектуальную переднюю стенку монтируется дополнительный штыревой датчик силы, что позволяет реализовать новую концепцию управления. Они регистрируют давление загрузки на передней стенке. Комбинация всех точек измерения (датчик момента загрузки, штифт измерения усилия, датчик на уплотнительной заслонке) позволяет напрямую влиять на степень уплотнения, а также на желаемый уровень заполнения. Таким образом можно достичь идеальных настроек для ваших конкретных условий уборки урожая.

При необходимости уплотнительная заслонка с активным управлением обеспечивает уникальные нормы подачи до  $400 \text{ кг/м}^3$  в зависимости от содержания сухой массы.

## Интеллектуальное автоматическое устройство загрузки

Для загрузки предусмотрен выбор из трех режимов работы. Они позволяют подобрать идеальный режим работы для различных видов корма, разных значений содержания сухой массы и степени заполнения.

- Режим 1: Легкая загрузка
- Режим 2: Среднее уплотнение
- Режим 3: Высокое уплотнение

Эти три режима можно дополнительно настроить в зависимости от ваших потребностей.

## Уплотнительная заслонка с активным управлением

Еще одна особенность новой конструкции — верхняя уплотнительная заслонка с активным управлением. Она регулирует давление загрузки и выгрузку, а также обеспечивает высокое качество корма.

Система управления позволяет быстро и напрямую отрегулировать параметры в зависимости от меняющихся условий применения.



## Стратегии загрузки

В зависимости от цели применения и требований можно выбрать один из трех режимов работы, которые определяют соответствующую стратегию загрузки. Водитель может назначить предварительно установленные параметры и тем самым многократно повысить общую эффективность своей уборочной техники.

- 1 Датчик момента загрузки (JUMBO 7000, 8000)
- 2 Сенсор на уплотняющей заслонке
- 3 Штыревой датчик силы (JUMBO 7000, 8000)
- 4 Сенсор на несущей балке (JUMBO 8000)



### Эксплуатация прицепа-подборщика

При движении скребкового транспортера в режиме автоматической загрузки передняя стенка активно продвигается вперед и затем автоматически отъезжает в положение загрузки. Эта запатентованная система управления позволяет погрузочному отсеку оставаться компактным.

После получения сигнала о полной загрузке передняя стенка откидывается вперед в три этапа. При этом управление остаточной загрузкой осуществляется активно и под давлением.

Кроме того, интеллектуальная передняя стенка обеспечивает идеальную разгрузку без остатков.

### Разгрузка в рекордное время

В процессе разгрузки передняя стенка тоже откидывается. Она продвигает весь объем нагруженного корма на транспортер и активно продавливает корм в направлении задней части.

Комбинация запатентованной функции гидравлического форсирования транспортера и давления со стороны передней стенки позволяет разгрузить даже самый большой JUMBO менее чем за 1 минуту.

### Режим транспортера

В режиме транспортировки в рабочем меню отображаются только все относящиеся к транспортировке рабочие опции. В этом случае JUMBO едет просто как транспортировочная машина.

Уплотнительная заслонка с гидравлическим приводом откидывается вперед, обеспечивая прямой обзор грузового отсека из кабины трактора, а также для ведения прицепа-подборщика за уборочным комбайном. Очень низкая точка поворота заслонки обеспечивает наилучший обзор измельченного корма.

Для транспортировки по дорогам рекомендуется использовать дополнительное крепление груза.

# Безопасность эксплуатации



## Максимальная безотказность

Постоянно растущие требования к производительности земельных участков при все более коротких сроках уборки определяют необходимость в надежной, безотказной технике.

Поэтому машина JUMBO была разработана для обеспечения максимальной надежности в эксплуатации. Одной из самых сложных задач является обеспечение чистого подбора урожая при любых условиях работы в течение всего сезона.

## Надежность при любых условиях использования

Ведение 7-рядного подборщика осуществляется посредством расположенных по обеим сторонам направляющих стальных дорожек. Граблины подборщика ведомые. Гидравлический привод подборщика автоматически адаптирует скорость вращения в зависимости от скорости движения; его можно также настроить вручную.

Это гарантирует максимальную пропускную

способность транспортировки при высоких скоростях движения и постоянную подбирающую производительность.

Будь то сенаж, влажный силос (< 30 % сухой массы), фураж или солома — JUMBO обеспечивает надежную уборку урожая при любых условиях эксплуатации.

Управляемое ведение граблин обеспечивает активную и непрерывную подачу массы корма до точки управления. Это обеспечивает идеальную транспортировку корма к ротору.

За счет низкой скорости вращения корм не «прочесывается». Существующее выравнивание стеблей в валке сохраняется 1 к 1, передается в этом состоянии на ротор и обеспечивает наилучший результат резки.



## Безопасный и надежный

Большой ротор с граблями с улучшенным контуром забирает корм из подборщика и аккуратно продвигает его через 34- или 25-миллиметровый режущий блок для короткой резки.

В случае попадания посторонних предметов в поток растительной массы запатентованное предохранительное устройство индивидуальной защиты ножей пропускает этот предмет и автоматически возвращает нож в исходное положение. Таким образом, прицеп-подборщик и ножи эффективно защищены от повреждений, что позволяет избежать дорогостоящих простоев.

## Нам нужны мощные и надежные машины

В Бретани океанский климат, что очень хорошо для травы, но не всегда хорошо для сбора урожая. Поэтому при регулярном выпадении осадков в любое время года у нас должна быть возможность полагаться на надежное оборудование, высокоэффективное в любых условиях.

Новая концепция ременной передачи с датчиком зарядки позволяет эксплуатировать JUMBO на максимальной мощности. Долговечность оборудования во многом зависит от его использования: «Я хотел, чтобы прицеп-подборщик мог самостоятельно постоянно контролировать крутящий момент, чтобы оператор не был перегружен».

Ян ФОЖУР  
Сельскохозяйственный подрядчик  
Регион Бретань | Франция

# Безопасность эксплуатации



## Совершенствование

Компания PÖTTINGER постоянно инвестирует средства в научно-исследовательскую и конструкторскую деятельность для усовершенствования и расширения ассортимента своей продукции, а также инвестирует в расширение собственного испытательного отдела в Инновационно-Технологическом Центре — ключевого элемента при контроле качества.

Наш испытательный отдел, входящий в состав Инновационно-Технологического Центра, является одним из самых современных в мире в области сельскохозяйственных технологий. Там мы проверяем основные компоненты и машины на прочность и производительность.

## Высококачественные компоненты

Новые компоненты этого поколения JUMBO были не только проверены на практике, но и протестированы

на испытательном стенде с точки зрения надежности и срока службы и получили одобрение.

Эксплуатационные нагрузки на силовой агрегат, возникающие на практике, регистрировались во время контрольных заездов с помощью датчиков в критических зонах, а затем воспроизводились в программе испытаний. Цель в 8000 рейсов прицепа-подборщика без поломок была достигнута и даже перевыполнена.

Таким образом, это поколение впечатляет максимальной надежностью, безопасностью эксплуатации, экономичностью и низкими затратами, связанными с износом оборудования. Это дополнительно обеспечивает сохранение высокой стоимости даже после окончания гарантированного срока службы.

## Электроника

Новый блок управления 3.0 со стандартизированным автомобильным корпусом и модульным жгутом проводов без клеммной коробки обеспечивает меньшую восприимчивость к неисправностям благодаря уменьшению количества открытых соединений.





## Принудительное гидравлическое управление

Принудительное гидравлическое рулевое управление обеспечивает максимальную безопасность работы, курсовую устойчивость и позволяет бережно работать с дерниной.

Оно оборудовано рулевой тягой с муфтой с шаровой головкой K50. Благодаря автоматическому телескопическому стопорному устройству прицеп-подборщик можно легко прицепить силами лишь одного человека.



## Электронное принудительное управление

Регулировка угла поворота руля в зависимости от скорости с помощью электронной принудительной системы рулевого управления обеспечивает высокую стабильность движения на высоких скоростях и оптимальную маневренность на крутых поворотах.

- Для сохранения дернины и маневренности угол поворота на поле увеличен.
- На высоких скоростях угол поворота рулевого колеса уменьшается, что повышает безопасность.

Компьютер безопасного рулевого управления вместе с гидравлическим узлом регулирует цилиндры рулевого управления, а также датчики угла поворота на оси рулевого управления.

## Бесконтактное принудительное управление

Бесконтактное электронное принудительное рулевое управление полностью исключает механические датчики угла поворота руля между трактором и прицепом. Сенсорная система с высоким разрешением определяет команду рулевого управления. Благодаря отсутствию рулевой тяги рядом с дышлом возможны более высокие углы поворота. Повреждение рулевых тяг или шин трактора исключено. Крепление прицепа-подборщика упрощается, так как не требуются специальные устройства для соединения рулевых тяг с тягачом. Дополнительные работы по техническому обслуживанию и регулировке, как в случае с обычными системами принудительного рулевого управления, исключаются.

## Интеллектуальная подруливающая ось

Благодаря системе помощи водителю «интеллектуальная подруливающая ось» прицеп-подборщик автоматически распознает начало движения. Она позволяет автоматически блокировать ось при любых условиях работы, даже без сигнала скорости от трактора.

Датчик направления вращения определяет скорость при прямом или обратном движении и фиксирует ось в заданном диапазоне скоростей.

Датчик наклона также блокирует ось при достижении заданного предельного угла. При превышении заданного значения наклона на дисплее дополнительно отображается предупреждение.

# Безопасность эксплуатации



## Бережное отношение к почве

Всегда следует заботиться о здоровье почвы. Для этого нужно выбирать правильные шины и бережно относиться к дернине: это позволит увеличить прибыль.

Правильно подобранные шины исключают противоречие между использованием мощной техники и аккуратным и бережным обращением с почвой. Для защиты почвы как природного ресурса, обеспечения долговременного плодородия и поддержания производительности почвы необходимо обеспечить равномерное распределение нагрузки. Благодаря использованию максимально возможного размера колеса увеличивается площадь контакта и наилучшим образом сохраняется структура почвы.

- Колея глубиной 1 см требует на 10 % больше дизельного топлива<sup>1)</sup>.
- Повреждение почвы и дернины может привести к снижению урожая до 100 евро/га<sup>1)</sup>.
- Высокий уровень вредного для почвы уплотнения может привести к увеличению затрат на удобрения до 20 %<sup>1)</sup>.

Таблица шин JUMBO 7380/7400 с нагрузкой на ось 9 или 10 т при скорости 40 км/ч

Размеры шин	Полезная нагрузка на колесо	Давление в шине	Площадь контакта	Давление на почву
710/50-R26,5 885	4500 кг	-	-	-
	5000 кг	-	-	-
710/50-R26,5 Country King <sup>3)</sup>	4500 кг	1,7 кПа	2574 см <sup>2</sup>	1,75 кг/см <sup>2</sup>
	5000 кг	2,6 кПа	2132 см <sup>2</sup>	2,35 кг/см <sup>2</sup>
710/50-R26,5 Flotation Trac <sup>2)</sup>	4500 кг	1,5 кПа	2794 см <sup>2</sup>	1,58 кг/см <sup>2</sup>
	5000 кг	1,7 кПа	2822 см <sup>2</sup>	1,74 кг/см <sup>2</sup>
710/50-R30,5 Flotation Trac <sup>2)</sup>	5000 кг	1,9 кПа	2524 см <sup>2</sup>	1,94 кг/см <sup>2</sup>
800/45-R26,5 885	4500 кг	-	-	-
	5000 кг	-	-	-
800/45-R26,5 Country King <sup>3)</sup>	4500 кг	1,5 кПа	2920 см <sup>2</sup>	1,54 кг/см <sup>2</sup>
	5000 кг	1,9 кПа	2956 см <sup>2</sup>	1,69 кг/см <sup>2</sup>
800/45-R26,5 Flotation Trac <sup>2)</sup>	4500 кг	1,4 кПа	2930 см <sup>2</sup>	1,51 кг/см <sup>2</sup>
	5000 кг	1,6 кПа	2954 см <sup>2</sup>	1,66 кг/см <sup>2</sup>
800/45-R30,5 Flotation Trac <sup>2)</sup>	5000 кг	1,6 кПа	2944 см <sup>2</sup>	1,67 кг/см <sup>2</sup>



## Параболическая рессора шасси 26,5"

Компенсирующий баланси́р параболической рессоры шасси благодаря динамической компенсации равномерно распределяет нагрузку на колеса, в первую очередь при торможении, обеспечивая оптимальные показатели замедления.

Благодаря компенсации осей 110 мм шасси имеет отличные характеристики обратного хода рессоры в силовой яме и обеспечивает плавный ход в поле и на дороге.

В стандартную комплектацию входит подруливающая ось для защиты дернины даже при высокой нагрузке.

Большое расстояние между рессорами в 1100 мм на передней жесткой оси и 856 мм на задней управляемой оси обеспечивает отличную устойчивость.

Стабильные продольные рычаги управляют силой торможения и направляющей системой подвески колес.

## Стабилизатор поперечной устойчивости

Стабилизатор поперечной устойчивости обеспечивает на 20 % большую устойчивость при движении, оптимальное распределение нагрузки и лучшую управляемость на склонах и при прохождении поворотов.

Торсионная балка на каждой оси соединяет рессорные комплекты с обеих сторон с рамой шасси. При воздействии нагрузки она автоматически передает давление на противоположную сторону.

## Опции

- Принудительное гидравлическое управление
- Электронное принудительное управление
- Бесконтактное принудительное управление
- Система помощи оператору «интеллектуальная подруливающая ось»
- EBS — электронная тормозная система с программой стабилизации покачивания RSP

**Тандемное шасси с параболической рессорой**    **Тандемное шасси гидравлическое**    **Тандемное шасси гидравлическое**    **Тандемное шасси гидравлическое**    **Тандемное шасси гидравлическое**    **Тандемное шасси гидравлическое**

**18 т, 26,5"**    **20 т, 26,5"**    **20 т, 30,5"**    **27 т, 26,5"**    **30 т, 26,5"**    **30 т, 30,5"**

JUMBO 7380 DB	■	□	□	-	-	-
JUMBO 8380 DB						
JUMBO 7400	■	□	□	-	-	-
JUMBO 8400						
JUMBO 7450 DB	-	■	□	□	-	-
JUMBO 8450 DB						
JUMBO 7470	-	■	□	□	-	-
JUMBO 8470						
JUMBO 7520 DB	-	-	-	-	■	□
JUMBO 8520 DB						
JUMBO 7540	-	-	-	-	■	□
JUMBO 8540						

■ = серийно, □ = опция

# Безопасность эксплуатации



## Гидропневматические шасси

Гидропневматические шасси обеспечивают большое расстояние между опорами для безопасного управления, исключительную устойчивость на склонах и безопасность движения на высоких скоростях.

Значительное повышение комфорта вождения за счет точной настройки параметров подвески. Использование отдельных носителей информации для сохранения параметров в области пустой и полной загрузки заметно повышает комфорт вождения.

Шасси с гидропневматической подвеской, разработанное компанией RÖTTINGER, принимает на себя ударные нагрузки в полевых и дорожных условиях. Поэтому комфорт подвески у него гораздо выше, чем у жестких систем, в которых амортизация осуществляется только шинами. Это защищает шину и обеспечивает плавное движение.

Большая компенсация оси до 270 мм обеспечивает лучшую способность преодолевать подъемы на поле, в силосной яме и на плохих дорогах.

- Стандартное подпружиненное исполнение.
- Широкая опора прицепного рычага с эффектом стабилизатора поперечной устойчивости: большое расстояние между опорами — 1100 мм и 856 мм.
- Высочайшая устойчивость на кренах и склонах благодаря минимальному прогибу рессоры.
- Максимальное удобство при вождении по дорогам и в сельской местности.
- Оптимальное торможение благодаря одинаковому распределению нагрузки на оси.

Все транспортное средство разработано в соответствии с Постановлением (ЕС) 2015/68 и поэтому соответствует последним правилам ЕС по утверждению типа.



## Устойчивость на склонах

В JUMBO используется прямое механическое срабатывание — больше не нужно полагаться на сложную, инертную, гидравлически переключаемую компенсацию наклона.

Интеграция широких рессор продольных рычагов на шасси, болтовое соединение осей и большое расстояние между пружинами обеспечивают уникальный эффект механического стабилизатора поперечной устойчивости.



## Компенсация

Гидропневматическая компенсация оси обеспечивает постоянное давление в колесах в любых рабочих ситуациях.

Это позволяет проезжать по силосной яме, в частности, с меньшим тяговым усилием.

Высокая проходимость прицепа-подборщика достигается благодаря гидропневматической компенсации осей.

## Подвеска

Качественная подвеска автомобиля, которая работает в любых условиях нагрузки, является необходимым требованием, особенно при нагрузке до 20 т — масса собранного урожая — и скорости до 65 км/ч.

Особенностью этого шасси является точная настройка характеристик подвески в порожнем и груженом состоянии. Это обеспечивает максимальную плавность хода, комфорт вождения и, что не менее важно, большую безопасность движения.

## Дорожный просвет

JUMBO — это универсальный многоцелевой роторный прицеп-подборщик с неограниченной проходимостью даже на сложной местности.

При проектировании тормозной системы особое внимание уделялось максимально возможному дорожному просвету.

Все основные тормозные компоненты расположены выше центра оси. Такое расположение обеспечивает им хорошую защиту и надежность при эксплуатации.

# Безопасность эксплуатации



## Тандемное шасси

Гидропневматическое тандемное шасси обеспечивает нагрузку на ось 20 т и общий вес 24 т.

В качестве опции можно установить 30,5-дюймовые шины для дальнейшего снижения сопротивления качению. По сравнению с шинами размером 26,5" давление на почву сокращено до минимума.

В стандартную комплектацию входит подруливающая ось для защиты дернины даже при высокой нагрузке.

Данный вид шасси отличается особенно высокой маневренностью на поле.

## Тридемпное шасси

Гидропневматическое тридемпное шасси распределяет высокую — 27/30 тонн — нагрузку на ось на большую площадь контакта.

Пример JUMBO 7470:  
третья ось увеличивает полезную грузоподъемность на 50 %. В то же время третья ось снижает транспортные расходы на 25 % в зависимости от времени и продолжительности использования.  
Давление на грунт каждой оси снижается на 10 % по сравнению с тандемной версией. от 1,67 кг/см<sup>2</sup> \* до 1,51 кг/см<sup>2</sup> \*).

В стандартной комплектации тридемпное шасси оснащается принудительным механическим рулевым управлением с обеих сторон.

Электронное принудительное рулевое управление или бесконтактное принудительное рулевое управление доступны в качестве опции.

\*) ИСТОЧНИК: Apollo Vredestein GmbH



## Система взвешивания

В качестве опции система взвешивания для JUMBO доступна для гидропневматических тандемных и тридежных шасси. Она позволяет выполнять приблизительное взвешивание во время движения и точное <sup>1)</sup> измерение в состоянии покоя.

При превышении установленного вами максимального значения вы получите визуальное предупреждение на терминале или звуковой сигнал.

## Принудительное электронное управление тридежной системы

Управляющие программы принудительного электронного управления тридежной осью:

- нормальная работа
- координированный равнонаправленный поворот всеми шасси
- со смещением

### Нормальная работа:

Эта программа всегда активируется автоматически. Угол поворота регулируется в зависимости от скорости.

### Координированный равнонаправленный поворот всеми шасси:

Задаёт одинаковый угол поворота для всех управляемых осей.

### Со смещением:

Эта специальная программа рулевого управления используется для компенсации прижимной силы при движении под углом к склону.

## Подъёмная ось тридежной системы

Позволяет беречь шины при движении без груза.

На пересеченной местности нагрузка на дышло может быть увеличена на короткое время за счет использования подъемной оси для увеличения тягового усилия трактора.

Предохранительный клапан давления автоматически опускает подъемную ось в случае перегрузки и защищает трактор от перегрузки.

Удобное управление через терминал.

<sup>1)</sup> Погрешность +/- 2,5 %



## Экономичная технология

Прицеп-подборщик может совмещать функции сбора, резки, уплотнения и транспортировки кормов в одной машине.

Поэтому технологию прицепа-подборщика часто называют сбором урожая двумя людьми.

JUMBO — это универсальный многоцелевой прицеп-подборщик и потому может использоваться как полноценное транспортное средство. Это означает, что его можно использовать также для широкого спектра задач, не связанных с уборкой полей. Это обеспечивает высокую степень использования машины и максимальную эффективность вашего JUMBO.

Технология прицепа-подборщика гарантирует наилучшее качество корма и сенажа при низких затратах на уборку. Это — технология будущего.

## Улучшенное силосование

Прицеп-подборщик в полной мере проявляет свои сильные стороны в процессе силосования. Он позволяет гибко комбинировать поля, с которых собирает урожай, для создания кормосмеси оптимального состава.

Чтобы обеспечить каткам достаточное время для уплотнения, JUMBO может комбинировать поля, расположенные далеко от фермы, и объединенные земельные участки. Это обеспечивает наилучшее качество сенажа и позволяет избежать простоев всей уборочной цепочки.

Благодаря высокой уплотняющей способности, достигающей более 400 кг/м<sup>3</sup>, прицеп-подборщик JUMBO способен перевозить во много раз больше урожая, чем машины, которые являются исключительно транспортирующим средством. Это делает транспортировку с помощью JUMBO гораздо более экономичной.





## Лучшее уплотнение

Длина резки JUMBO 8000 на 30 % меньше, чем у JUMBO 7000, что позволяет быстрее распределять и уплотнять урожай в передвижном бункере. Более короткий материал легче уплотнить, поскольку он содержит меньше воздушных пузырей благодаря более высокой объемной плотности. Это приводит к более быстрому снижению значения рН и дополнительной гарантии качества силоса.

## Эффективность и рентабельность имеют для нас особое значение.

«Мы используем новый прицеп-подборщик JUMBO 7470 с трактором Fendt 933 и можем за одну погрузку загрузить 18–19 тонн силоса с содержанием сухого вещества 35 %. При этом время погрузки такое же, как у предшественника, JUMBO 6010, однако загрузка у нового JUMBO на 50 % больше. Таким образом, в удачные дни мы можем убрать урожай с площади до 40 гектаров.

Кроме того, у JUMBO нам особенно нравится широкий подборщик и высокая скорость погрузки. Мы можем загружать от 9 до 16 км/ч в зависимости от массы корма, даже если валки имеют большой объем и неправильную форму, с новым JUMBO мы не знаем, что такое затор».

Casa Carballo SAT  
Молочная ферма  
Поль - Луго | Испания



## Универсальная техника

JUMBO обладает высокой гибкостью при эксплуатации и обеспечивает высокую степень использования машины и максимальную экономичность.

Вы также можете использовать JUMBO в качестве прочного транспортирующего средства и измельчающего прицепа.

Вы можете значительно увеличить время работы вашего JUMBO и снизить затраты, используя его высокую транспортировочную вместимость для перевозки древесной щепы, кукурузного и ржаного силоса или биомассы.

Расширение подборщика значительно увеличивает транспортировочную вместимость за короткое время и с помощью всего нескольких операций, выполняемых вручную.

Используемый в качестве транспорта для сенажа или измельченного материала, подборщик JUMBO становится универсальной техникой.

## Увеличенный грузовой отсек

В сочетании с шинами 26,5" погрузочное пространство может быть увеличено до 2,6 м<sup>3</sup> в зависимости от модели. Это означает, что разрешенная законом общая высота в 4 м используется по максимуму, что повышает экономичность работы оборудования.

Расширение погрузочного места в зависимости от модели:

- JUMBO 7380 DB / 8380 DB / 7400 / 8400: + 2 м<sup>3</sup>
- JUMBO 7450 DB / 8450 DB / 7470 / 8470: + 2,3 м<sup>3</sup>
- JUMBO 7520 DB / 8520 DB / 7540 / 8540: + 2,6 м<sup>3</sup>

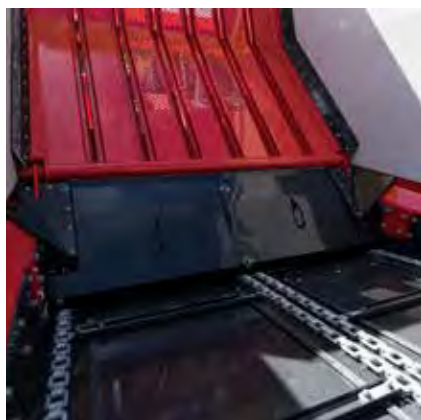


## Защита загружаемого материала

Защитное покрытие грузового отсека новой конструкции позволяет быстро укрыть перевозимые грузы и обеспечивает их сохранность при транспортировке по дорогам.

За счет большой площади перекрытия сетки дополнительные грузы, выходящие за борты, так же закреплены.

Привод установлен по центру, компактно встроен в корпус и поэтому хорошо защищен.



## Крышка канала для измельчителя

Крышка канала, поставляемая в виде опции, предотвращает падение измельченного материала в загрузочный канал при использовании прицепа в качестве транспортного средства для измельченного материала. Двухкомпонентная конструкция обеспечивает удобство в работе.



## Съемный подборщик

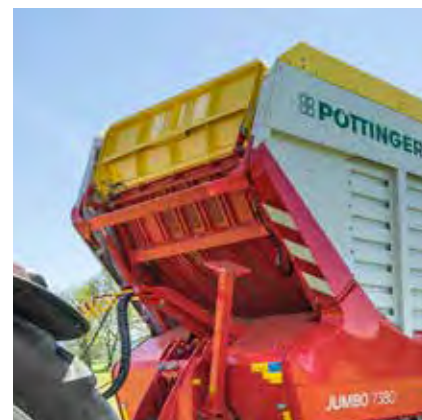
В виде опции доступна тележка, которая позволяет подвесить или снять подборщик с жесткими копирующими колесами буквально за 15 минут.

Это позволяет снизить собственный вес всего транспортного средства на 580 кг (подборщик вкл. опциональное дополнительное копирующее колесо).

В результате значительно увеличивается полезная нагрузка.

Если подборщик снят, необходимо установить защитный кожух для ротора, защищающий его от загрязнения. Затем прицеп-подборщик можно переключить в режим транспортировки.

Кроме того, тележка очень удобна и проста в обслуживании.



## Передняя стенка

Новая передняя стенка обеспечивает дополнительный объем в 4,3 м<sup>3</sup>.

Таким образом, у вас имеется тележка, имеющая тот же объем по DIN, но короче на 1350 мм.

Она значительно компактнее и дает еще больше возможностей для применения.

Это повышает экономичность использования благодаря более высокой полезной грузоподъемности.

# Комфорт и удобство при техническом обслуживании



## Еще больше комфорта

В сезон дни сбора урожая могут быть очень долгими. Поэтому тем более важно сделать работу на прицепе-подборщике максимально комфортной и приятной. И в этом вам очень помогут полезные автоматизированные функции JUMBO.

Если к началу рабочего дня ножи заточены, то в следующий раз будет целесообразно их заточить лишь через 2–4 часа. Благодаря AUTOCUT у вас всегда под рукой полностью автоматическое устройство для заточки ножей. Это обеспечивает идеальное качество среза в течение всего рабочего дня. Вечером ножи не нужно снимать и точить. AUTOCUT значительно сокращает ваши временные затраты.

Множество автоматизированных функций помогут вам в любой ситуации. Контроль положения подборщика, контроль числа оборотов, автоматическое положение транспортировки и погрузки, определение момента загрузки, интеллектуальная передняя стенка со стратегиями загрузки и разгрузки, автоматическая разгрузка и многие другие функции облегчают работу.

Это означает, что Вы как водитель всегда будете спокойны и максимально работоспособны.

## Сокращение времени на техническое обслуживание

При разработке третьего поколения JUMBO большое внимание также уделялось теме технического обслуживания.

- Количество редукторов на машине сократилось вдвое
- Передние цепные колеса не требуют технического обслуживания
- Опоры скребкового транспортера имеют центральную смазочную систему на каждой стороне

Срок службы в конкретных точках износа, таких как граблины подборщика, загрузочный ротор, ножи из высококачественной стали, задняя стенка пресса и транспортер, был значительно увеличен.



## Мощная сенсорная техника

Дополнительные функции становятся возможными благодаря установке датчиков положения, скорости и силы.

Датчик угла наклона для определения положения подборщика и датчик скорости для управления гидравлическим приводом подборщика помогают легко и удобно подбирать корма.

Штифты измерения усилия на ременной передаче, а также в интеллектуальной передней стенке служат для автоматического контроля во время загрузки.

## Предприятию хорошо, когда операторам хорошо.

«С новым JUMBO чаще работает оператор с многолетним стажем, и он всегда говорит что эта машина действительно невероятно хороша.

При этом видно, что он в восторге от машины. Прежде он работал с JUMBO 6610 или 6620, и вот его мнение на этот счет: «Новый JUMBO делает еще один большой шаг вперед — как в плане производительности, так и в плане обслуживания. Переднюю стенку мы используем, чтобы на склоне большой вес перемещался на трактор». Благодаря новой передней стенке прицеп-подборщик можно легко и быстро разгрузить, и это радует всех наших операторов и клиентов.

И, конечно же, автоматическая погрузка работает очень хорошо!»

Роланд Коблер  
Сельскохозяйственный подрядчик | Agrolohn GmbH  
Пассау | Германия

Комфорт и удобство при техническом обслуживании





## Сервисный счетчик

На экране операторского пульта отображается информация об интервалах обслуживания, которые необходимо соблюдать.

Если счетчик дошел до нуля, то при следующем запуске системы на экране сначала отображается маска сервисных данных. Это позволит вам получить наилучшее представление о предстоящих сервисных работах.



## Концепция гидравлики

Благодаря разделению гидравлики и электрики прицеп-подборщик проще и удобнее содержать в чистоте. Упорядоченное расположение кабелей способствует поиску неисправностей и сокращению времени простоя.

## Параллельные функции

Новый гидравлический блок поддерживает одновременное подключение нескольких функций. Параллельно можно включить привод подборщика, транспортер и переднюю стенку.

Комфорт и удобство при техническом обслуживании







## Освещение

Освещение JUMBO теперь полностью переведено на светодиодную технологию, что обеспечивает длительный срок службы ламп.

Это экономит деньги и сокращает время на техническое обслуживание.

Высокая яркость светодиодов обеспечивает освещение там, где оно действительно необходимо.



### Пакет 1: стандартное исполнение

- Освещение грузового отсека с помощью 4 светодиодных лент

### Пакет 2

- Освещение грузового отсека с помощью 4 светодиодных лент
- 4 задних фары
- 2 указателя поворота и задние/ тормозные фонари в верхней части задней стенки

### Пакет 3

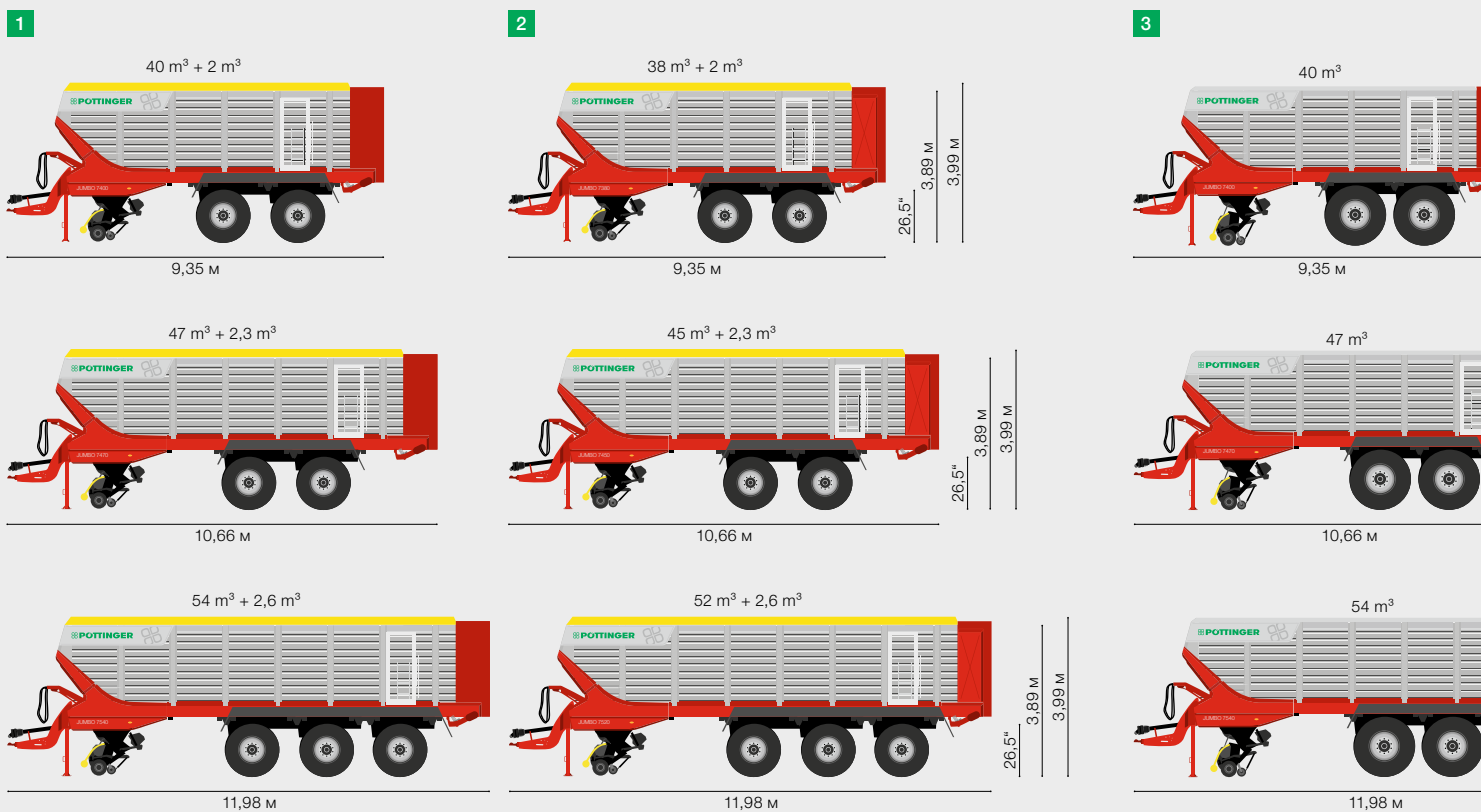
- Освещение грузового отсека с помощью 4 светодиодных лент
- 4 задних фары
- 2 указателя поворота и задние/ тормозные фонари в верхней части задней стенки
- 2 светодиодные фары на верхней стороне конструкции сбоку
- 2 светодиодные фары на подборщике
- 2 светодиодные фары для осевого света
- 1 светодиодная фара на режущем блоке

## Многоцелевые прицепы-подборщики





# Многоцелевые прицепы-подборщики



## Высокопроизводительный многоцелевой роторный прицеп-подборщик для высоких требований

Компоненты JUMBO 7000 рассчитаны на максимальную пропускную способность в режиме загрузки. При теоретической длине резки в 34 мм режущий блок обеспечивает хорошую структуру корма для силоса прицепа-погрузчика.

Требуемая мощность: от 200 до 500 л.с.  
 Ограничение вращающего момента: 3.000 Нм  
 Объем: от 38 до 56,6 м³  
 Ширина подборщика: 2,3 м

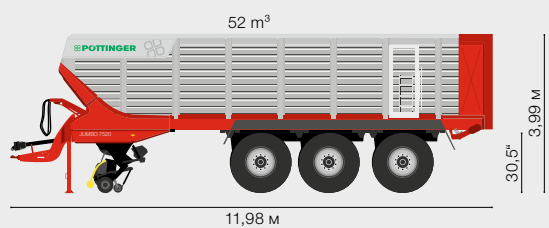
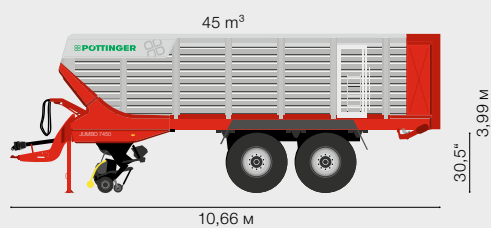
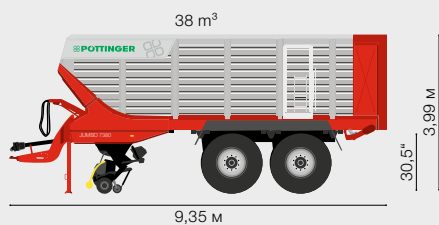
- 1 JUMBO с шинами 26,5" и опционально увеличение погрузочного отсека для шин 26,5"
- 2 JUMBO DB с шинами 26,5" и опционально увеличение погрузочного отсека для шин 26,5"
- 3 JUMBO с шинами 30,5"
- 4 JUMBO DB с шинами 30,5"

Конструкция с подвижной передней стенкой создает увеличенный погрузочный объем при той же габаритной длине. Короткий задний свес позволяет управлять автомобилем более спокойно, а увеличенная опорная нагрузка обеспечивает максимальное сцепление с дорогой в самых сложных условиях. Дозировочные валики на прицепах-подборщиках DB используются по модульному принципу вместо задней двери. Модели с дозирующими валиками или без них не отличаются по длине. Объем уменьшается на 2 м³ за счет валиков в задней части.

С опциональной панелью объем у прицепа с шинами 26,5 дюймов можно увеличить до 2,6 м³. Транспортная высота без панели составляет 3,89 м. Для автомобилей с шинами 30,5" максимальная транспортная высота 4 м достигается уже в базовой комплектации. Стабильная конструкция без поперечных стоек позволяет использовать его в качестве транспортера для измельчителя, а также для перевозки щепы. Такое оборудование, как устройство защиты груза и съемный подборщик, подчеркивает характер экономичного универсала.

# JUMBO СЕРИЯ 7000

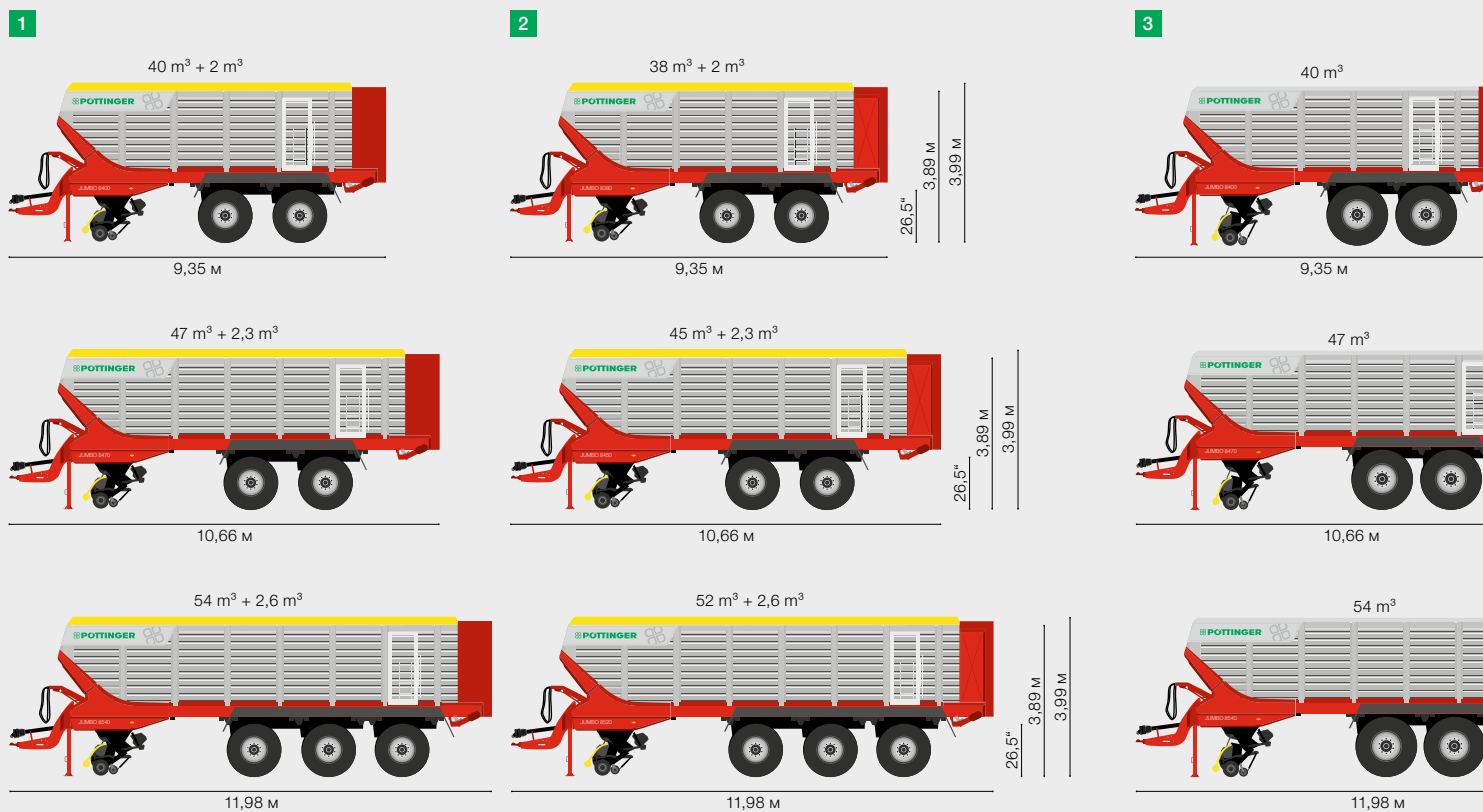
4







# Многоцелевые прицепы-подборщики



## Высокопроизводительный многоцелевой роторный прицеп-подборщик для высоких требований

Компоненты JUMBO 8000 рассчитаны на максимальную пропускную способность в режиме загрузки. При теоретической длине среза 25 мм режущий блок обеспечивает самый короткий срез на рынке и устанавливает новые стандарты качества силоса.

Требуемая мощность: от 230 до 500 л.с.  
 Ограничение вращающего момента: 3.500 Нм  
 Объем: от 38 до 56,6 м³  
 Ширина подборщика: 2,3 м

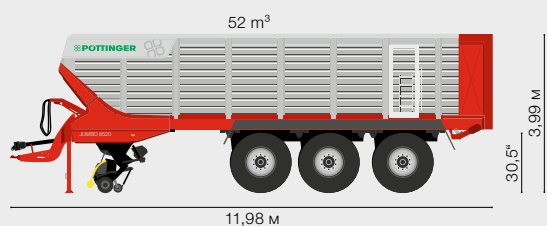
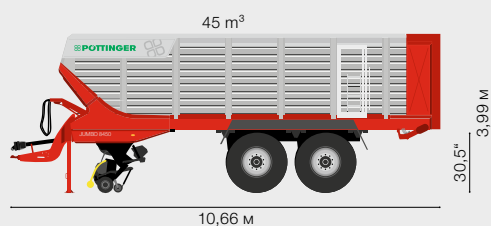
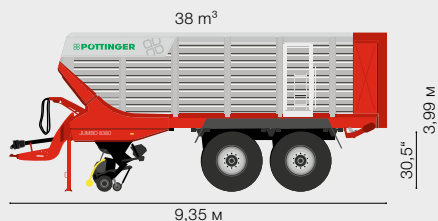
- 1 JUMBO с шинами 26,5" и опционально увеличение погрузочного отсека для шин 26,5"
- 2 JUMBO DB с шинами 26,5" и опционально увеличение погрузочного отсека для шин 26,5"
- 3 JUMBO с шинами 30,5"
- 4 JUMBO DB с шинами 30,5"

Конструкция с подвижной передней стенкой создает увеличенный погрузочный объем при той же габаритной длине. Короткий задний свес позволяет управлять автомобилем более спокойно, а увеличенная опорная нагрузка обеспечивает максимальное сцепление с дорогой в самых сложных условиях. Дозирующие валики на прицепах-подборщиках DB используются по модульному принципу вместо задней двери. Модели с дозирующими валиками или без них не отличаются по длине. Объем уменьшается на 2 м³ за счет валиков в задней части.

С опциональной панелью объем у прицепа с шинами 26,5 дюймов можно увеличить до 2,6 м³. Транспортная высота без панели составляет 3,89 м. Для автомобилей с шинами 30,5" максимальная транспортная высота 4 м достигается уже в базовой комплектации. Стабильная конструкция без поперечных стоек позволяет использовать его в качестве транспортера для измельчителя, а также для перевозки щепы. Такое оборудование, как устройство защиты груза и съемный подборщик, подчеркивает характер экономичного универсала.



4



## «Нам требуется только один трактор для уплотнения»

«Увеличенное число ножей в прицепе обеспечивает более короткую нарезку травы. Это облегчает силосование, так как в этом случае траву легче уплотнять.

Раньше мы использовали два трактора, а сейчас для уплотнения нам требуется только один трактор.

Хотя прицеп JUMBO 8000 оснащен большим количеством ножей, при использовании новой системы привода оказалось, что увеличение мощности не требуется.

Мы используем тот же самый трактор, и он без проблем тянет прицеп.

Так что с нашей точки зрения прицеп имеет только преимущества».

Говорит фермер  
Мартин Фискер  
Мёрке | Дания



# Интеллектуальное управление и терминалы ISOBUS



## На одном языке

### Как «общаются» машины и тракторы разных производителей

Говорить на одном языке — это основная суть системы ISOBUS. Необходимость в ней была продиктована тем, что каждый производитель сельхозтехники традиционно использует собственные электронные решения. Это реальное препятствие для модернизации в тех хозяйствах, где используется техника разных производителей.

Система ISOBUS представляет собой независимую от производителя стандартизованную систему связи между трактором и навесным оборудованием на основе стандартного аппаратного и программного обеспечения. Настоящее облегчение вашей повседневной работы.

### Больше комфорта с ISOBUS

ISOBUS устраняет необходимость в изолированных приложениях, создавая прямое стандартизованное соединение между трактором и другими машинами

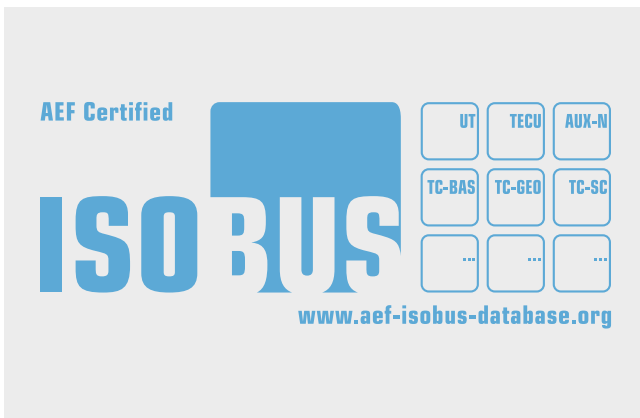
по принципу «подключи и работай» (plug-and-play): нужно всего лишь вставить штекер ISOBUS в розетку ISOBUS, и система готова к работе. Один единственный терминал ISOBUS заменяет все множество отдельных терминалов для каждой из связанных с трактором машин.

Источник: [www.aef-online.org](http://www.aef-online.org)

### Идеальный вариант для любых требований

Современная система ISOBUS состоит из различных компонентов, к которым в числе прочих относятся трактор, терминал и навесное оборудование. Ее функционал всегда зависит от возможностей терминала и навесного оборудования и от того, какие опции оснащения установлены. Важным понятием в этом отношении являются «функциональные элементы ISOBUS».

Функциональные элементы ISOBUS могут рассматриваться как самостоятельные модули или как узлы в составе системы ISOBUS. Каждый из функциональных элементов работает при условии его наличия во всех участвующих компонентах.



## Терминалы ISOBUS

Терминалы ISOBUS EXPERT 75 и CCI 1200 обеспечивают профессиональное управление всеми машинами, оснащенными ISOBUS, компании PÖTTINGER и других производителей. Оба терминала имеют сертификат AEF.



### POWER CONTROL — комфортное электронное управление

Опционально для моделей JUMBO.

Новый терминал начального уровня POWER CONTROL может использоваться для управления многими машинами PÖTTINGER, совместимыми с ISOBUS. Важно то, что терминал оснащен кнопками, на которых непосредственно отображены функции машины, что обеспечивает интуитивно понятное управление для операторов с предварительными знаниями и без них.

С цветного сенсорного дисплея 5" можно управлять дополнительными функциями и вводить пользовательские данные. К тому же дисплей, оптимизированный для работы в дневное и ночное время, предоставляет четкую информацию о рабочем состоянии машины.



### Терминал EXPERT 75 ISOBUS

Опционально для моделей JUMBO.

Компактный терминал EXPERT 75 ISOBUS диаметром 5,6" может управляться напрямую через сенсорный экран, а также с помощью клавиш и колеса прокрутки. Удобный держатель позволяет управлять одной рукой. Встроенный датчик внешнего освещения и подсветка функциональных клавиш обеспечивают комфортное управление в темное время суток.



### Терминал CCI 1200 ISOBUS

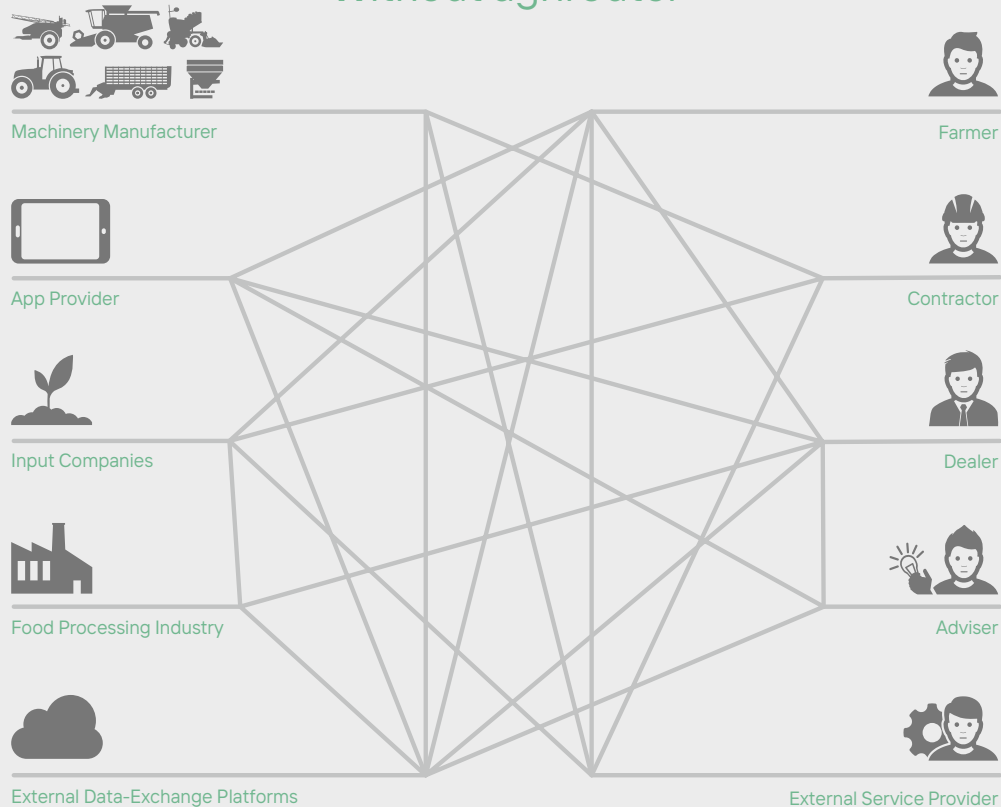
Опционально для моделей JUMBO.

Новый терминал ISOBUS с диагональю 12" CCI 1200 предлагает профессиональному фермеру комплексный пакет функций. Терминал используется как планшет: через сенсорный экран. Навигация по меню очень проста — все необходимое доступно в несколько нажатий. Терминал оснащен разъемом для подключения камеры. Встроенный датчик внешнего освещения автоматически подстраивает яркость дисплея.

# Независимая от производителя беспроводная передача данных

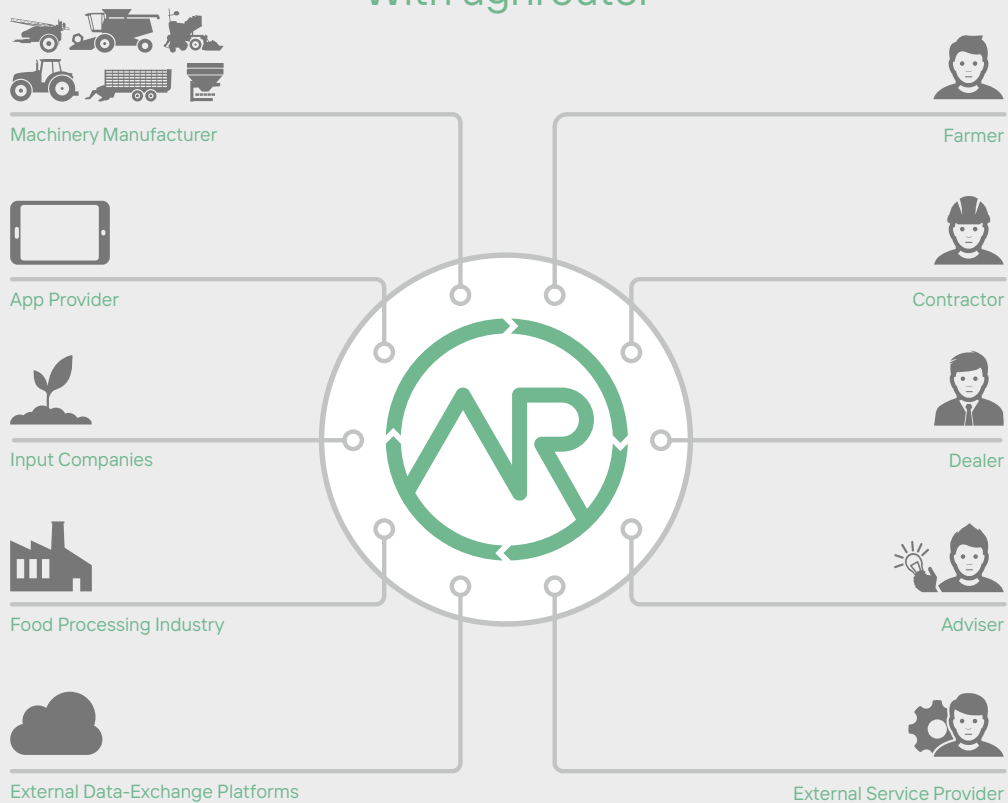
Без agrirouter

Without agrirouter



С agrirouter

With agrirouter



# Платформа agrirouter

Стандарт ISOBUS позволяет элементарным образом организовать связь и обмен данными между машинами разных производителей. Чтобы можно было использовать данные машин и после завершения работ, их можно импортировать в систему управления хозяйством и, например, обработать в целях документации. Насколько простой стала передача данных между сельхозмашинами разных производителей, настолько затруднительной до последнего времени оставалась передача данных между машинами и программным обеспечением от разных поставщиков. Основная проблема заключалась в отсутствии единых стандартов. По этой причине ряд производителей сельхозтехники — в том числе PÖTTINGER — объединили свои усилия и разработали платформу agrirouter. Платформа agrirouter обеспечивает возможность беспроводного обмена данными между машинами и аграрным программным обеспечением разных производителей/разработчиков и таким образом сводит к минимуму число необходимых интерфейсов между единицами сельхозтехники.



## «Экспедитор данных» agrirouter

Система agrirouter представляет собой веб-платформу для обмена данными. Используя бесплатный пользовательский профиль, можно напрямую передавать данные из одного объекта в другой — например, рабочие задания из архива полевых работ в терминал CCI 1200. И наоборот, данные сельхозмашин можно передать в офисный компьютер.

### Прозрачность

Только вы определяете маршруты передачи своих данных системой agrirouter.

### Безопасность данных

Система agrirouter не сохраняет данные — весь контроль над ними только у вас.

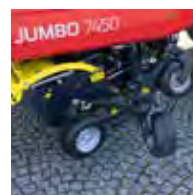
## Мы готовы к agrirouter

В сочетании с agrirouter могут использоваться наши сеялки VITASEM и AEROSEM с электрическим дозирующим приводом, а также сеялки TERRASEM. В области уборочной техники с agrirouter сочетаются наши ISOBUS-совместимые прицепы-подборщики FARO, EUROPROFI, TORRO и JUMBO.

Данные машины могут документировать и выдавать суммарные значения, целесообразные с точки зрения выполненной работы. Эти данные могут передаваться в виде стандартизированного файла ISO-XML по беспроводной связи через терминал CCI 1200 из трактора в офис. В обратном направлении, из системы управления хозяйством в терминал CCI 1200 в тракторе, вы можете передать задания — также беспроводным способом. Для передачи данных теперь не обязательно иметь USB-флешку. Передача данных посредством agrirouter в смешанных парках техники также не представляет проблемы — при условии, что производители соответствующих машин являются членами консорциума agrirouter.

Подробнее см. [www.my-agrirouter.com](http://www.my-agrirouter.com)

# Принадлежности



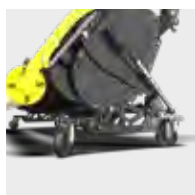
	Интеллектуальная передняя стенка	AUTOCUT система заточки	TWIN BLADE	Дополнительный копирующий ролик подборщика	Откидные копирующие колеса подборщика
JUMBO 7380 DB	<input type="checkbox"/>	<input type="checkbox"/>	<input type="checkbox"/>	<input type="checkbox"/>	<input type="checkbox"/>
JUMBO 7400	<input type="checkbox"/>	<input type="checkbox"/>	<input type="checkbox"/>	<input type="checkbox"/>	<input type="checkbox"/>
JUMBO 7450 DB	<input type="checkbox"/>	<input type="checkbox"/>	<input type="checkbox"/>	<input type="checkbox"/>	<input type="checkbox"/>
JUMBO 7470	<input type="checkbox"/>	<input type="checkbox"/>	<input type="checkbox"/>	<input type="checkbox"/>	<input type="checkbox"/>
JUMBO 7520 DB	<input type="checkbox"/>	<input type="checkbox"/>	<input type="checkbox"/>	<input type="checkbox"/>	<input type="checkbox"/>
JUMBO 7540	<input type="checkbox"/>	<input type="checkbox"/>	<input type="checkbox"/>	<input type="checkbox"/>	<input type="checkbox"/>
JUMBO 8380 DB	<input type="checkbox"/>	<input type="checkbox"/>	-	<input type="checkbox"/>	<input type="checkbox"/>
JUMBO 8400	<input type="checkbox"/>	<input type="checkbox"/>	-	<input type="checkbox"/>	<input type="checkbox"/>
JUMBO 8450 DB	<input type="checkbox"/>	<input type="checkbox"/>	-	<input type="checkbox"/>	<input type="checkbox"/>
JUMBO 8470	<input type="checkbox"/>	<input type="checkbox"/>	-	<input type="checkbox"/>	<input type="checkbox"/>
JUMBO 8520 DB	<input type="checkbox"/>	<input type="checkbox"/>	-	<input type="checkbox"/>	<input type="checkbox"/>
JUMBO 8540	<input type="checkbox"/>	<input type="checkbox"/>	-	<input type="checkbox"/>	<input type="checkbox"/>

## Дополнительное оснащение

- Двухсторонние ножи TWIN BLADE
- Датчик уровня наполнения.
- Крышка канала для измельчителя
- Шины:
  - 800/45R26,5"
  - 710/50R30,5"
  - 800/45R30,5"
- Гидравлическое принудительное управление
- Электронное принудительное управление
- Интеллектуальная подруливающая ось
- Подъемная ось для тридемпной системы с автоматической функцией опускания
- Терминалы: POWER CONTROL, EXPERT 75, CCI 1200
- Рабочие светодиодные фары, пакеты 2 и 3

- Система взвешивания
- Проблесковый фонарь
- Тормозная система EBS
- Система видеонаблюдения
- Предупредительные знаки

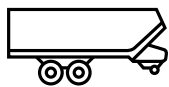
## Часто приобретается дополнительно



Тележка подборщика для комплектации с жесткими копирующими колесами	Увеличение грузового отсека для комплекта шин на 26,5"	Защита загружаемого материала	Тридедное шасси	Шины 30,5"	Третий дозирующий вал
<input type="checkbox"/>	<input type="checkbox"/>	<input type="checkbox"/>	-	<input type="checkbox"/>	<input type="checkbox"/>
<input type="checkbox"/>	<input type="checkbox"/>	<input type="checkbox"/>	-	<input type="checkbox"/>	-
<input type="checkbox"/>	<input type="checkbox"/>	<input type="checkbox"/>	<input type="checkbox"/> *)	<input type="checkbox"/>	<input type="checkbox"/>
<input type="checkbox"/>	<input type="checkbox"/>	<input type="checkbox"/>	<input type="checkbox"/> *)	<input type="checkbox"/>	-
<input type="checkbox"/>	<input type="checkbox"/>	<input type="checkbox"/>	<input checked="" type="checkbox"/> *)	<input type="checkbox"/>	<input type="checkbox"/>
<input type="checkbox"/>	<input type="checkbox"/>	<input type="checkbox"/>	<input checked="" type="checkbox"/> *)	<input type="checkbox"/>	-
<input type="checkbox"/>	<input type="checkbox"/>	<input type="checkbox"/>	-	<input type="checkbox"/>	<input type="checkbox"/>
<input type="checkbox"/>	<input type="checkbox"/>	<input type="checkbox"/>	-	<input type="checkbox"/>	-
<input type="checkbox"/>	<input type="checkbox"/>	<input type="checkbox"/>	<input type="checkbox"/>	<input type="checkbox"/>	<input type="checkbox"/>
<input type="checkbox"/>	<input type="checkbox"/>	<input type="checkbox"/>	<input type="checkbox"/>	<input type="checkbox"/>	-
<input type="checkbox"/>	<input type="checkbox"/>	<input type="checkbox"/>	<input checked="" type="checkbox"/>	<input type="checkbox"/>	<input type="checkbox"/>
<input type="checkbox"/>	<input type="checkbox"/>	<input type="checkbox"/>	<input checked="" type="checkbox"/>	<input type="checkbox"/>	-

Сконфигурируйте вашу индивидуальную машину.

# Технические характеристики



## JUMBO

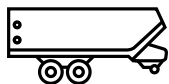
Объем DIN |  
с расширением  
грузового отсека для  
шин 26,5"

Ширина захвата  
подборщика

Число ножей

Расстояние между  
ножами

JUMBO 7400	40 м³   42 м³	2,3 м	48 шт.	34 мм
JUMBO 7470	47 м³   49,3 м³	2,3 м	48 шт.	34 мм
JUMBO 7540	54 м³   56,6 м³	2,3 м	48 шт.	34 мм
JUMBO 8400	40 м³   42 м³	2,3 м	65 шт.	25 мм
JUMBO 8470	47 м³   49,3 м³	2,3 м	65 шт.	25 мм
JUMBO 8540	54 м³   56,6 м³	2,3 м	65 шт.	25 мм



## JUMBO DB

JUMBO 7380 DB	38 м³   40 м³	2,3 м	48 шт.	34 мм
JUMBO 7450 DB	45 м³   47,3 м³	2,3 м	48 шт.	34 мм
JUMBO 7520 DB	52 м³   54,6 м³	2,3 м	48 шт.	34 мм
JUMBO 8380 DB	38 м³   40 м³	2,3 м	65 шт.	25 мм
JUMBO 8450 DB	45 м³   47,3 м³	2,3 м	65 шт.	25 мм
JUMBO 8520 DB	52 м³   54,6 м³	2,3 м	65 шт.	25 мм



<b>Общая длина   Общая ширина</b>	<b>Общая высота для шин 26,5"   30,5"</b>	<b>Собственный вес Серияно</b>	<b>Допустимый общий вес</b>	<b>Максимальный общий вес</b>
-----------------------------------	---	--------------------------------	-----------------------------	-------------------------------

9,35   2,99 м	3,89   3,99 м	11 100 кг	22 т	24 т
10,66   2,99 м	3,89   3,99 м	12 000 кг	24 т	31 т
11,98   2,99 м	3,89   3,99 м	14 200 кг	34 т	34 т
9,35   2,99 м	3,89   3,99 м	11 300 кг	22 т	24 т
10,66   2,99 м	3,89   3,99 м	12.200 кг	24 т	31 т
11,98   2,99 м	3,89   3,99 м	14.400 кг	34 т	34 т

9,35   2,99 м	3,89   3,99 м	11 450 кг	22 т	24 т
10,66   2,99 м	3,89   3,99 м	12 350 кг	24 т	31 т
11,98   2,99 м	3,89   3,99 м	14 550 кг	34 т	34 т
9,35   2,99 м	3,89   3,99 м	11.650 кг	22 т	24 т
10,66   2,99 м	3,89   3,99 м	12.550 кг	24 т	31 т
11,98   2,99 м	3,89   3,99 м	14.750 кг	34 т	34 т



## MyPÖTTINGER — это просто. Всегда. Везде.

### Воспользуйтесь многочисленными преимуществами

MyPÖTTINGER – это портал для наших клиентов, который предлагает вам исчерпывающую информацию о вашей машине.

Получите индивидуальную информацию и полезные советы по своим машинам PÖTTINGER в разделе «Мой машинный парк». Или ознакомьтесь с ассортиментом продукции PÖTTINGER.

### Мой машинный парк

Добавьте свои машины PÖTTINGER в машинный парк и присвойте индивидуальное имя. Вы получите ценную информацию, такую как: полезные советы о вашей машине, инструкции по эксплуатации, списки запасных частей, информацию о техническом обслуживании, а также все технические детали и документы.

### Информация об ассортименте продукции

MyPÖTTINGER представит вам специализированную информацию обо всех машинах, произведенных после 1997 года.

С помощью смартфона или планшетного ПК отсканируйте QR-код с заводской таблички или введите серийный номер машины на сайте [www.myoettinger.com](http://www.myoettinger.com). Вы сразу же получите массу информации о машине: инструкции по эксплуатации, техническое оснащение, проспекты, фото и видео.



CLASSIC

**DURASTAR**

**DURASTAR PLUS**

## Делайте ставку на оригинал

Оригинальные запчасти RÖTTINGER отличаются превосходной функциональностью, надежностью эксплуатации и высокой производительностью. Это цель, которой посвятила себя компания RÖTTINGER.

Именно поэтому оригинальные запчасти RÖTTINGER изготавливаются из первоклассных материалов. Каждая отдельно взятая запасная или быстроизнашивающаяся деталь идеально вписывается в общую концепцию вашей машины. Зачастую различные структуры почв и условия эксплуатации требуют индивидуального подхода.

Мы предлагаем нашим клиентам индивидуальное решение для их условий работы: три линейки быстроизнашивающихся и запасных частей – CLASSIC, DURASTAR и DURASTAR PLUS. Использование оригинальных запасных деталей оправдывает себя, ведь ноу-хау нельзя скопировать.

## Ваши преимущества

- Постоянная доступность запасных частей.
- Максимальный срок службы благодаря использованию инновационных технологий производства и высококачественных материалов.
- Предотвращение сбоев в работе машины благодаря идеально точной подгонке.
- Наилучшие результаты работы благодаря оптимальной сочетаемости со всей системой машины.
- Экономия времени и средств благодаря большим интервалам замены.
- Строгий контроль качества.
- Постоянные усовершенствования благодаря научно-исследовательским и опытно-конструкторским работам.
- Доставка запасных частей по всему миру.
- Привлекательные цены на все запасные части, соответствующие требованиям рынка.

## Линейки быстроизнашивающихся деталей

CLASSIC – так называется классическая линейка быстроизнашивающихся деталей. Мы устанавливаем планку для оригинальных запчастей в категориях качества, оптимального отношения цены к качеству и надежности.

DURASTAR – инновационная разработка на рынке быстроизнашивающихся деталей, отличающаяся прочностью, отменным качеством, высокой производительностью и надежностью.

Экстремальные условия эксплуатации и высокая нагрузка на технику для вас обычное дело? Тогда линейка изделий DURASTAR PLUS – оптимальный выбор.



## Успешнее с PÖTTINGER

- Семейное предприятие, основанное в 1871 году – ваш надежный партнер
- Специалист по земледелию и кормозаготовке
- Перспективные инновации для достижения высоких результатов работы
- Основана в Австрии – осуществляет свою деятельность во всем мире

## На два шага впереди

- Бескомпромиссный высокопроизводительный подборщик для заготовки сенажа.
- Эффективный, мощный, с самой высокой производительностью и большим потоком массы
- Наилучшее качество корма и исключительная безопасность работы.
- Максимальная экономичность, удобство при техническом обслуживании.

## Получите больше информации:

### **PÖTTINGER Landtechnik GmbH**

Industriegelände 1  
4710 Grieskirchen  
Австрия  
Тел.: +43 7248 600-0  
info@poettinger.at  
www.poettinger.at

### **ООО "Пёттингер"**

3-й Новый переулок 5, стр. 1  
115054, г. Москва  
Россия  
Телефон: +7 (495) 646 89 15  
Факс: +7 (495) 646 89 16  
info@poettinger.ru  
www.poettinger.ru