

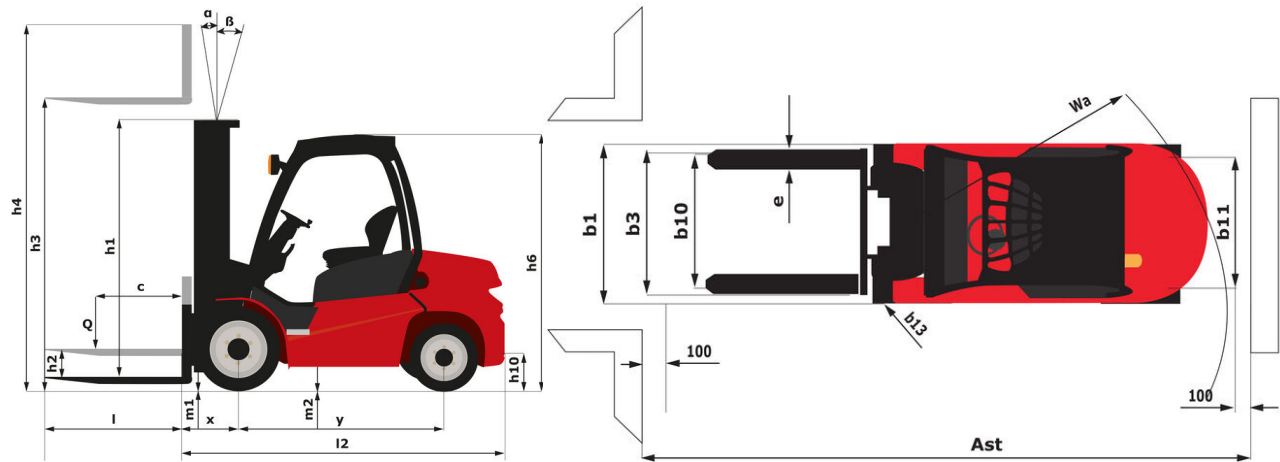
Технический паспорт ТЕХНИЧЕСКОЕ ОПИСАНИЕ :

MI-X 80 D



Технические характеристики		Метрический	
1.1	Производитель		Manitou
1.2	Наименование модели		MI-X 80 D
1.3	Источник питания		Дизельный
1.4	Режим движения		Сидя
1.5	Номинальная грузоподъемность	Q	8000 kg
1.6	Центр тяжести груза	c	600 mm
1.8	Расстояние от центра передней оси до вил	x	705 mm
1.9	Колесная база (расстояние между осями)	y	2500 mm
Вес			
2.1	Снаряженная масса		11790 kg
2.2	Нагрузка на передний мост (с грузом) / задний мост (с грузом)		17670 kg / 2120 kg
2.3	Нагрузка на передний мост (без груза) / задний мост (без груза)		4870 kg / 6920 kg
Шины			
3.1	Шины		Пневматические
3.2	Размеры передних колес		9.00-20-14PR
3.3	Размеры задних колес		9.00-20-14PR
3.5	Количество передних колес / задних колес		4 / 2
3.5.2	Количество ведущих колес		4
3.6	Датчик передних колес	b10	1628 mm
3.7	Расстояние между задними колесами	b11	1700 mm
Габаритные размеры			
4.1	Наклон мачты вперед (градусы) / назад (градусы)	α / β	6 / 12
4.7	Высота верхнего ограждения (кабина)	h6	2580 mm
4.8	Высота сидения	h7	1505 mm
4.12	Высота сцепления	h10	505 mm
4.19	Общая длина	l1	5395 mm
4.20	Длина до основания вил	l2	3895 mm
4.21	Общая ширина	b1	2165 mm
4.21	Габаритная ширина – одиночные колеса	b1	2165 mm
4.22	Секция вил / Ширина вил / Длина вил	s / e / l	75 mm x 160 mm / 1520 mm
4.23	Каретка грузовых вилок согласно стандарту DIN 15173 A/B		4A
4.24	Ширина каретки грузовых вилок	b3	2040 mm
4.31	Дорожный просвет под мачтой	m1	185 mm
4.32	Дорожный просвет в центре колесной базы	m2	339 mm
4.33	Ширина прохода (для поперечных поддонов размером 1000 x 1200)	Ast	5637 mm
4.34	Ширина прохода (для поддона размером 800 x 1200)	Ast	5803 mm
4.36	Внутренний радиус поворота	b13	1327 mm
4.35	Радиус поворота	Wa	3630 mm
Производительность			
5.1	Скорость движения (с грузом / без груза)		28 km/h / 32 km/h
5.2	Скорость подъема (с грузом / без груза)		0.43 m/s / 0.46 m/s
5.3	Скорость опускания с грузом / Скорость опускания (без груза)		0.45 m/s / 0.36 m/s
5.5	Тяговое усилие / усилие (без груза)		7860 daN / 4500 daN
5.7	Преодолеваемый уклон – с грузом / без груза		44 % / 44 %
5.10	Рабочий тормоз		Гидравлический
Двигатель			
7.1	Бренд двигателя / Модель двигателя		Cummins / QSB4,5
7.2	Мощность двигателя по ISO 1585		82 kW
7.3	Номинальная скорость		2200 rpm
7.4	Количество цилиндров / Объем цилиндров		4 - 4500 cm ³
7.5	Расход топлива по циклу VDI		11.50 l/h
Разное			
8.2	Давление рабочей гидравлической системы для навесного оборудования		195 bar
8.3	Расход масла для навесного оборудования		180 l/min
8.4	Измеренный/гарантированный средний уровень громкости в кабине		< 88 dB(A)
8.4	Уровень шума на уровне уха водителя по DIN 12 053		88 dB(A)

MI-X 80 D - габаритный чертеж



Характеристики мачт и начальная емкость

Двухсекционная улучшенной видимости		FVD 30	FVD 33	FVD 36	FVD 40	FVD 45	FVD 50
h2 - Свободный подъем	mm	200	200	200	200	200	200
h1 - Высота с опущенной мачтой *	mm	2700	2850	3000	3200	3500	3750
h3 - Высота подъема	mm	3000	3300	3600	4000	4500	5000
h4 - Высота с выдвинутой мачтой *	mm	4210	4510	4810	5210	5710	6210
α / β - Наклон мачты (вперед / назад)	°	6 / 12	6 / 12	6 / 12	6 / 12	6 / 6	6 / 6
Остаточная грузоподъемность без навесного оборудования (промышленная диаграмма нагрузки)	kg	8000	8000	8000	8000	8000	8000
Высота при максимальной грузоподъемности (стандартные вилы)	mm	3000	3300	3600	4000	4500	5000
Высота при максимальной грузоподъемности (позиционер вил + DL)	mm	3000	3300	3600	4000	4500	5000
Остаточная грузоподъемность (максимальная высота & LC = 600 мм)	kg	7600	7600	7600	7600	7600	7600

Трехсекционная со свободным ходом		FLT 45	FLT 48	FLT 50	FLT 55	FLT 60
h2 - Свободный подъем	mm	1485	1585	1600	1800	1985
h1 - Высота с опущенной мачтой *	mm	2750	2850	2950	3100	3250
h3 - Высота подъема	mm	4500	4800	5000	5500	6000
h4 - Высота с выдвинутой мачтой *	mm	5775	6075	6360	6810	7275
α / β - Наклон мачты (вперед / назад)	°	6 / 6	6 / 6	6 / 6	3 / 6	3 / 6
Остаточная грузоподъемность без навесного оборудования (промышленная диаграмма нагрузки)	kg	7000	7000	6500	6100	5600
Высота при максимальной грузоподъемности (стандартные вилы)	mm	4500	4800	5000	5500	6000
Высота при максимальной грузоподъемности (позиционер вил + DL)	mm	4500	4800	5000	5500	6000
Остаточная грузоподъемность (максимальная высота & LC = 600 мм)	kg	6600	6600	6100	5700	5200




MANITOU

HANDLING YOUR WORLD

Siège Social

430 rue de l'Aubinière - 44150 Ancenis Cedex - France

Tel: +33(0)2 40 09 10 11 - Fax: +33 (0)2 40 09 10 97

www.manitou.com



В данном проспекте описана стандартная комплектация и различные опции для техники Manitou, которые могут отличаться в зависимости от типа конкретного оборудования. Погрузчики, описанные в проспекте, могут быть в стандартной комплектации, иметь или не иметь возможность установки дополнительных опций в зависимости от версии. Manitou оставляет за собой право изменять спецификации, описанные в данном проспекте, в любое время без предварительного уведомления. Производитель не связан обязательствами по данным спецификациям. Для получения дополнительной информации обращайтесь к Вашему дилеру Manitou. Документ не имеет договорной силы. Описание продукции может отличаться от актуального. Лист доступных опций не ограничен данными в проспекте. Логотипы и фирменные изображения компании являются собственностью Manitou. Запрещается их полное или частичное воспроизведение без разрешения компании Manitou. Все права защищены. Фотографии и диаграммы, содержащиеся в проспекте, даны исключительно для информации. MANITOU BF SA, акционерное общество с административным советом; уставной капитал: 39 668 399 евро; регистрационный номер 857 802 508 в Реестре коммерсантов и обществ г. Нанта