

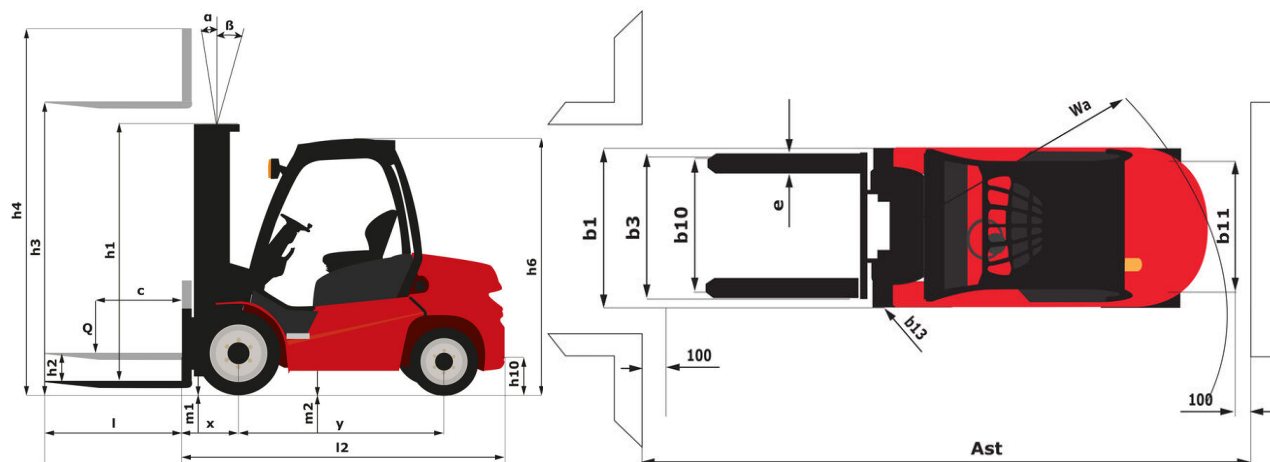
Технический паспорт ТЕХНИЧЕСКОЕ ОПИСАНИЕ :

MI-X 50 D



Технические характеристики		Метрический	
1.1	Производитель		Manitou
1.2	Наименование модели		MI-X 50 D
1.3	Источник питания		Дизельный
1.4	Режим движения		Сидя
1.5	Номинальная грузоподъемность	Q	5000 kg
1.6	Центр тяжести груза	c	500 mm
1.8	Расстояние от центра передней оси до вил	x	560 mm
1.9	Колесная база (расстояние между осями)	y	2150 mm
Вес			
2.1	Снаряженная масса		6800 kg
2.2	Нагрузка на передний мост (с грузом) / задний мост (с грузом)		10450 kg / 1350 kg
2.3	Нагрузка на передний мост (без груза) / задний мост (без груза)		3000 kg / 3800 kg
Шины			
3.1	Шины		Пневматические
3.2	Размеры передних колес		300-15-18PR
3.3	Размеры задних колес		7.00-12-12PR
3.5	Количество передних колес / задних колес		2 / 2
3.5.2	Количество ведущих колес		2
3.6	Датчик передних колес	b10	1190 mm
3.7	Расстояние между задними колесами	b11	1130 mm
Габаритные размеры			
4.1	Наклон мачты вперед (градусы) / назад (градусы)	α / β	6 / 12
4.7	Высота верхнего ограждения (кабина)	h6	2390 mm
4.8	Высота сидения	h7	1370 mm
4.12	Высота сцепления	h10	445 mm
4.19	Общая длина	l1	4475 mm
4.20	Длина до основания вил	l2	3255 mm
4.21	Общая ширина	b1	1490 mm
4.21	Габаритная ширина – одиночные колеса	b1	1490 mm
4.22	Секция вил / Ширина вил / Длина вил	s / e / l	50 mm x 150 mm / 1220 mm
4.23	Каретка грузовых вилок согласно стандарту DIN 15173 A/B		3A
4.24	Ширина каретки грузовых вилок	b3	1250 mm
4.31	Дорожный просвет под мачтой	m1	170 mm
4.32	Дорожный просвет в центре колесной базы	m2	230 mm
4.33	Ширина прохода (для поперечных поддонов размером 1000 x 1200)	Ast	4791 mm
4.34	Ширина прохода (для поддона размером 800 x 1200)	Ast	4925 mm
4.36	Внутренний радиус поворота	b13	130 mm
4.35	Радиус поворота	Wa	2920 mm
Производительность			
5.1	Скорость движения (с грузом / без груза)		22 km/h / 24 km/h
5.2	Скорость подъема (с грузом / без груза)		0.40 m/s / 0.43 m/s
5.3	Скорость опускания с грузом / Скорость опускания (без груза)		0.50 m/s / 0.50 m/s
5.5	Тяговое усилие / усилие (без груза)		3800 daN / 2300 daN
5.7	Преодолеваемый уклон – с грузом / без груза		34 % / 32 %
5.10	Рабочий тормоз		Гидравлический
Двигатель			
6.4	Емкость аккумулятора		6 Ah
7.1	Бренд двигателя / Модель двигателя		Perkins / 1104D-44
7.2	Мощность двигателя по ISO 1585		56 kW
7.3	Номинальная скорость		2200 rpm
7.4	Количество цилиндров / Объем цилиндров		4 - 4400 cm ³
7.5	Расход топлива по циклу VDI		6.20 l/h
Разное			
8.2	Давление рабочей гидравлической системы для навесного оборудования		160 bar
8.3	Расход масла для навесного оборудования		90 l/min
8.4	Измеренный/гарантированный средний уровень громкости в кабине		< 87 dB(A)
8.4	Уровень шума на уровне уха водителя по DIN 12 053		87 dB(A)

MI-X 50 D - габаритный чертеж



Характеристики мачт и начальная емкость

Двухсекционная улучшенной видимости		FVD 30	FVD 33	FVD 35	FVD 37	FVD 40	FVD 45	FVD 50
h2 - Свободный подъем	mm	160	160	160	160	160	160	160
h1 - Высота с опущенной мачтой *	mm	2245	2395	2495	2595	2795	3070	3345
h3 - Высота подъема	mm	3000	3300	3500	3700	4000	4500	5000
h4 - Высота с выдвинутой мачтой *	mm	4365	4665	4865	5065	5365	5865	6365
α / β - Наклон мачты (вперед / назад)	°	6 / 12	6 / 12	6 / 12	6 / 12	6 / 12	6 / 6	6 / 6
Остаточная грузоподъемность на максимальной высоте	kg	5000	5000	5000	5000	5000	4700	4100
Остаточная грузоподъемность без навесного оборудования (промышленная диаграмма нагрузки)	kg	5000	5000	5000	5000	5000	4700	4100
Остаточная грузоподъемность с кареткой бокового смещения (промышленная диаграмма нагрузки)	kg	5000	5000	5000	5000	5000	4600	4000
Высота при максимальной грузоподъемности (стандартные вилы)	mm	3000	3300	3500	3700	4000	4000	4000
Высота при максимальной грузоподъемности со встроенным боковым смещением	mm	3000	3300	3500	3700	4000	4000	4000

Двухсекционная со свободным ходом		FLD 30	FLD 33	FLD 35	FLD 37
h2 - Свободный подъем	mm	1364	1514	1614	1714
h1 - Высота с опущенной мачтой *	mm	2226	2376	2476	2576
h3 - Высота подъема	mm	3000	3300	3500	3700
h4 - Высота с выдвинутой мачтой *	mm	4365	4665	4865	5065
α / β - Наклон мачты (вперед / назад)	°	6 / 12	6 / 12	6 / 12	6 / 12
Остаточная грузоподъемность на максимальной высоте	kg	5000	5000	5000	5000
Остаточная грузоподъемность без навесного оборудования (промышленная диаграмма нагрузки)	kg	5000	5000	5000	5000
Остаточная грузоподъемность с кареткой бокового смещения (промышленная диаграмма нагрузки)	kg	5000	5000	5000	5000
Высота при максимальной грузоподъемности (стандартные вилы)	mm	3000	3300	3500	3700
Высота при максимальной грузоподъемности со встроенным боковым смещением	mm	3000	3300	3500	3700

Трехсекционная со свободным ходом		FLT 40	FLT 43	FLT 45	FLT 47	FLT 50	FLT 55	FLT 60
h2 - Свободный подъем	mm	1222	1322	1390	1452	1552	1718	1932
h1 - Высота с опущенной мачтой *	mm	2080	2180	2248	2310	2410	2575	2790
h3 - Высота подъема	mm	4000	4300	4500	4700	5000	5500	6000
h4 - Высота с выдвинутой мачтой *	mm	5365	5665	5880	6070	6370	6870	7380
α / β - Наклон мачты (вперед / назад)	°	6 / 12	6 / 6	6 / 6	6 / 6	6 / 6	3 / 6	3 / 6
Остаточная грузоподъемность на максимальной высоте	kg	4850	4700	4600	4300	3900	3400	2700
Остаточная грузоподъемность без навесного оборудования (промышленная диаграмма нагрузки)	kg	4850	4700	4600	4300	3900	3400	2700
Остаточная грузоподъемность с кареткой бокового смещения (промышленная диаграмма нагрузки)	kg	4750	4600	4500	4200	3800	3300	2600



Siège Social

430 rue de l'Aubinière - 44150 Ancenis Cedex - France

Tel: +33(0)2 40 09 10 11 - Fax: +33 (0)2 40 09 10 97

www.manitou.com



В данном проспекте описана стандартная комплектация и различные опции для техники Manitou, которые могут отличаться в зависимости от типа конкретного оборудования. Погрузчики, описанные в проспекте, могут быть в стандартной комплектации, иметь или не иметь возможность установки дополнительных опций в зависимости от версии. Manitou оставляет за собой право изменять спецификации, описанные в данном проспекте, в любое время без предварительного уведомления. Производитель не связан обязательствами по данным спецификациям. Для получения дополнительной информации обращайтесь к Вашему дилеру Manitou. Документ не имеет договорной силы. Описание продукции может отличаться от актуального. Лист доступных опций не ограничен данными в проспекте. Логотипы и фирменные изображения компании являются собственностью Manitou. Запрещается их полное или частичное воспроизведение без разрешения компании Manitou. Все права защищены. Фотографии и диаграммы, содержащиеся в проспекте, даны исключительно для информации. MANITOU BF SA, акционерное общество с административным советом; уставной капитал: 39 668 399 евро; регистрационный номер 857 802 508 в Реестре коммерсантов и обществ г. Нанта