

Технический паспорт ТЕХНИЧЕСКОЕ ОПИСАНИЕ :

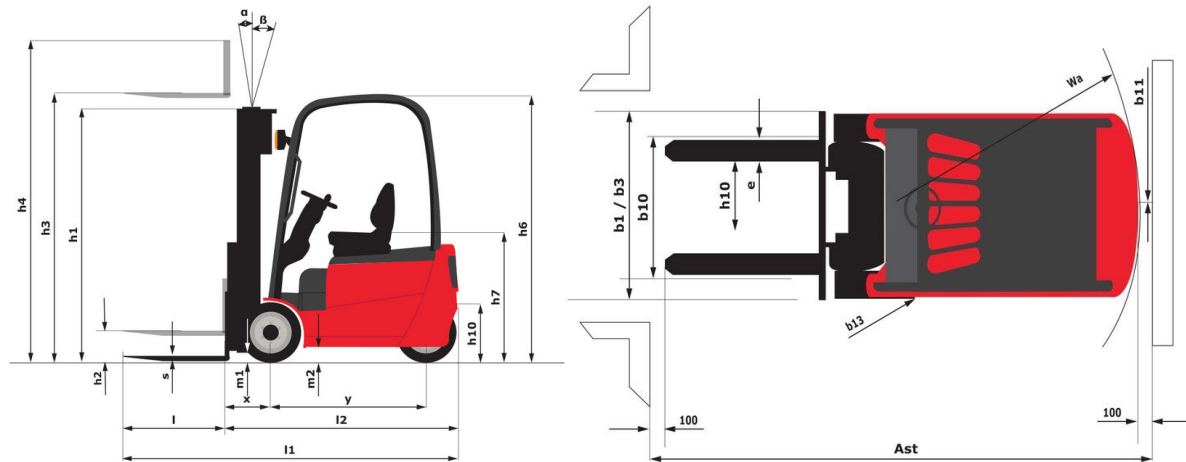
# **ME 445**

---



Технические характеристики		Метрический	
1.1	Производитель		Manitou
1.2	Наименование модели		ME 445
1.3	Источник питания		Электрический
1.4	Режим движения		Сидя
1.5	Номинальная грузоподъемность	Q	4500 kg
1.6	Центр тяжести груза	c	500 mm
1.8	Расстояние от центра передней оси до вил	x	550 mm
1.9	Колесная база (расстояние между осями)	y	2000 mm
Вес			
2.1	Снаряженная масса		6800 kg
2.2	Нагрузка на передний мост (с грузом) / задний мост (с грузом)		9950 kg / 1350 kg
2.3	Нагрузка на передний мост (без груза) / задний мост (без груза)		3950 kg / 2850 kg
Шины			
3.1	Шины		PPS
3.2	Размеры передних колес		250/15
3.3	Размеры задних колес		7.00-12
3.5	Количество передних колес / задних колес		2 / 2
3.5.2	Количество ведущих колес		2
3.6	Датчик передних колес	b10	1130 mm
3.7	Расстояние между задними колесами	b11	1100 mm
Габаритные размеры			
4.1	Наклон мачты вперед (градусы) / назад (градусы)	$\alpha / \beta$	6 / 12
4.7	Высота верхнего ограждения (кабина)	h6	2300 mm
4.8	Высота сидения	h7	1235 mm
4.12	Высота сцепления	h10	460 mm
4.19	Общая длина	l1	4165 mm
4.20	Длина до основания вил	l2	3015 mm
4.21	Общая ширина	b1	1380 mm
4.22	Секция вил / Ширина вил / Длина вил	s / e / l	150 mm x 1150 mm / 50 mm
4.23	Каретка грузовых вилок согласно стандарту DIN 15173 A/B		3A
4.24	Ширина каретки грузовых вилок	b3	1100 mm
4.31	Дорожный просвет под мачтой	m1	110 mm
4.32	Дорожный просвет в центре колесной базы	m2	219 mm
4.33	Ширина прохода (для поперечных поддонов размером 1000 x 1200)	Ast	4470 mm
4.34	Ширина прохода (для поддона размером 800 x 1200)	Ast	4670 mm
4.36	Внутренний радиус поворота	b13	805 mm
4.35	Радиус поворота	Wa	2720 mm
Производительность			
5.1	Скорость движения (с грузом / без груза)		13.50 km/h / 14 km/h
5.2	Скорость подъема (с грузом / без груза)		0.26 m/s / 0.40 m/s
5.3	Скорость опускания с грузом / Скорость опускания (без груза)		0.50 m/s / 0.30 m/s
5.5	Тяговое усилие		2600 daN
5.7	Преодолеваемый уклон – с грузом / без груза		15 % / 16 %
5.10	Рабочий тормоз		Гидравлический
Двигатель			
6.1	Номинальная мощность двигателя (S2 60 мин)		16.60 kW
6.2	Номинальная мощность подъемного двигателя для S3 15%		25.40 kW
6.3	Батарея в соответствии с DIN 43531/35/36 A, B, C		DIN43536 A
6.4	Батарея / Емкость аккумулятора		80 V / 700 Ah
6.6	Потребление электроэнергии		13.10 kW/h
Разное			
8.1	Тип привода		Электронный
8.2	Давление рабочей гидравлической системы для навесного оборудования		210 bar
8.3	Расход масла для навесного оборудования		65 l/min
8.4	Измеренный/гарантированный средний уровень громкости в кабине		< 78 dB(A)

## ME 445 - габаритный чертеж



## Характеристики мачт и начальная емкость

Двухсекционная улучшенной видимости		FVD 30	FVD 33	FVD 35	FVD 40	FVD 43	FVD 45	FVD 48	FVD 50
h2 - Свободный подъем	mm	150	150	150	150	150	150	150	150
h1 - Высота с опущенной мачтой *	mm	2185	2335	2435	2735	2900	3010	3175	3285
h3 - Высота подъема	mm	3000	3300	3500	4000	4300	4500	4800	5000
h4 - Высота с выдвинутой мачтой *	mm	3770	4070	4270	4770	5070	5270	5570	5770
α / β - Наклон мачты (вперед / назад)	°	6 / 12	6 / 12	6 / 12	6 / 12	6 / 6	6 / 6	6 / 6	6 / 6
Остаточная грузоподъемность без навесного оборудования (промышленная диаграмма нагрузки)	kg	4500	4500	4500	4500	4500	4500	4450	4400
Остаточная грузоподъемность с кареткой бокового смещения (промышленная диаграмма нагрузки)	kg	4500	4500	4500	4500	4500	4500	4400	4350
Остаточная грузоподъемность с навесной кареткой бокового смещения (промышленная диаграмма нагрузки)	kg	4300	4300	4300	4300	4300	4300	4200	4100
Высота при максимальной грузоподъемности (стандартные вилы)	mm	3000	3300	3500	4000	4300	4500	4800	4000
Высота при максимальной грузоподъемности со встроенным боковым смещением	mm	3000	3300	3500	4000	4300	4500	4000	4000

Двухсекционная со свободным ходом		FLD 30	FLD 33	FLD 40
h2 - Свободный подъем	mm	1365	1515	1865
h1 - Высота с опущенной мачтой *	mm	2166	2316	2666
h3 - Высота подъема	mm	3000	3300	4000
h4 - Высота с выдвинутой мачтой *	mm	3805	4105	4805
α / β - Наклон мачты (вперед / назад)	°	6 / 12	6 / 12	6 / 12
Остаточная грузоподъемность без навесного оборудования (промышленная диаграмма нагрузки)	kg	4500	4500	4500
Остаточная грузоподъемность с кареткой бокового смещения (промышленная диаграмма нагрузки)	kg	4500	4500	4500
Остаточная грузоподъемность с навесной кареткой бокового смещения (промышленная диаграмма нагрузки)	kg	4300	4300	4300
Высота при максимальной грузоподъемности (стандартные вилы)	mm	3000	3300	4000
Высота при максимальной грузоподъемности со встроенным боковым смещением	mm	3000	3300	4000

Трехсекционная со свободным ходом		FLT 40	FLT 43	FLT 48	FLT 50	FLT 55	FLT 60
h2 - Свободный подъем	mm	1218	1318	1478	1548	1710	1928
h1 - Высота с опущенной мачтой *	mm	2020	2120	2280	2350	2515	2730
h3 - Высота подъема	mm	4000	4300	4800	5000	5500	6000
h4 - Высота с выдвинутой мачтой *	mm	4805	5105	5605	5805	6305	6805
α / β - Наклон мачты (вперед / назад)	°	6 / 12	6 / 6	6 / 6	6 / 6	3 / 6	3 / 6
Остаточная грузоподъемность без навесного оборудования (промышленная диаграмма нагрузки)	kg	4350	4250	4200	4100	3800	3700
Остаточная грузоподъемность с кареткой бокового смещения (промышленная диаграмма нагрузки)	kg	4300	4200	4100	3800	3700	3600

Трехсекционная со свободным ходом		FLT 40	FLT 43	FLT 48	FLT 50	FLT 55	FLT 60
Остаточная грузоподъемность с навесной кареткой бокового смещения (промышленная диаграмма нагрузки)	kg	4100	4000	3900	3600	3500	3400
Высота при максимальной грузоподъемности (стандартные вилы)	mm	4000					



# **MANITOU** **HANDLING YOUR WORLD**

Siège Social

430 rue de l'Aubinière - 44150 Ancenis Cedex - France

Tel: +33(0)2 40 09 10 11 - Fax: +33 (0)2 40 09 10 97

[www.manitou.com](http://www.manitou.com)



В данном проспекте описана стандартная комплектация и различные опции для техники Manitou, которые могут отличаться в зависимости от типа конкретного оборудования. Погрузчики, описанные в проспекте, могут быть в стандартной комплектации, иметь или не иметь возможность установки дополнительных опций в зависимости от версии. Manitou оставляет за собой право изменять спецификации, описанные в данном проспекте, в любое время без предварительного уведомления. Производитель не связан обязательствами по данным спецификациям. Для получения дополнительной информации обращайтесь к Вашему дилеру Manitou. Документ не имеет договорной силы. Описание продукции может отличаться от актуального. Лист доступных опций не ограничен данными в проспекте. Логотипы и фирменные изображения компании являются собственностью Manitou. Запрещается их полное или частичное воспроизведение без разрешения компании Manitou. Все права защищены. Фотографии и диаграммы, содержащиеся в проспекте, даны исключительно для информации. MANITOU BF SA, акционерное общество с административным советом; уставной капитал: 39 668 399 евро; регистрационный номер 857 802 508 в Реестре коммерсантов и обществ г. Нанта