

Технический паспорт ТЕХНИЧЕСКОЕ ОПИСАНИЕ :

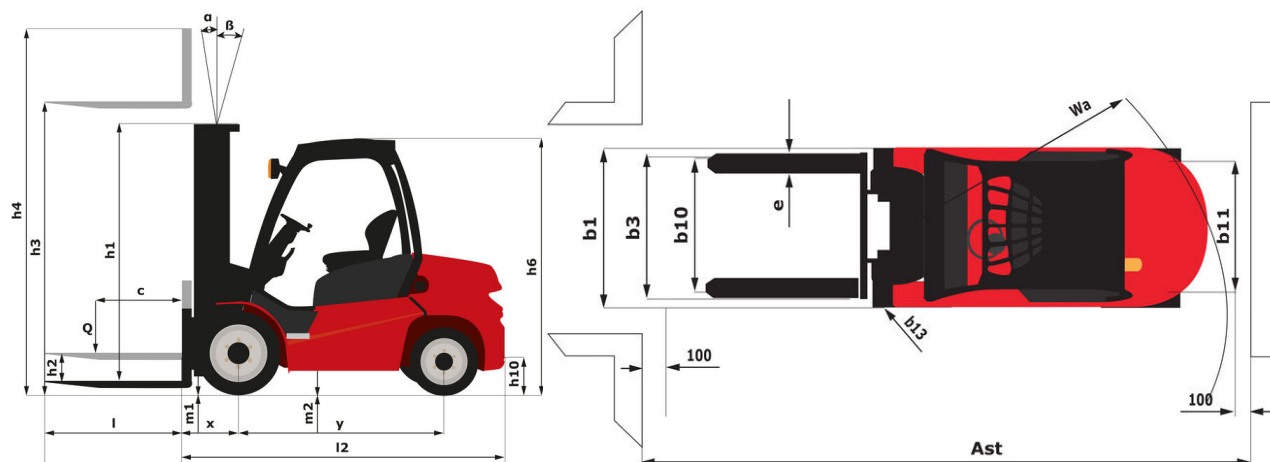
# **MI-X 15 D**

---



| Технические характеристики |  | Метрический      |                          |
|----------------------------|--|------------------|--------------------------|
| 1.1                        | Производитель  |                  | MANITOU                  |
| 1.2                        | Наименование модели  |                  | MI-X 15 D                |
| 1.3                        | Источник питания   |                  | Дизельный                |
| 1.4                        | Режим движения   |                  | Сидя                     |
| 1.5                        | Номинальная грузоподъемность                                       | Q                | 1500 kg                  |
| 1.6                        | Центр тяжести груза  | c                | 500 mm                   |
| 1.8                        | Расстояние от центра передней оси до вил                           | x                | 405 mm                   |
| 1.9                        | Колесная база (расстояние между осями)                             | y                | 1420 mm                  |
| Вес                        |  |                  |                          |
| 2.1                        | Снаряженная масса  |                  | 2905 kg                  |
| 2.2                        | Нагрузка на передний мост (с грузом) / задний мост (с грузом)      |                  | 3820 kg / 585 kg         |
| 2.3                        | Нагрузка на передний мост (без груза) / задний мост (без груза)    |                  | 1325 kg / 1580 kg        |
| Шины                       |  |                  |                          |
| 3.1                        | Шины   |                  | Накачиваемые             |
| 3.2                        | Размеры передних колес   |                  | 6.50-10 10               |
| 3.3                        | Размеры задних колес   |                  | 5.00-8 8                 |
| 3.5                        | Количество передних колес / задних колес                           |                  | 2 / 2                    |
| 3.5.2                      | Количество ведущих колес   |                  | 2                        |
| 3.6                        | Датчик передних колес  | b10              | 900 mm                   |
| 3.7                        | Расстояние между задними колесами                                  | b11              | 920 mm                   |
| Габаритные размеры         |  |                  |                          |
| 4.1                        | Наклон мачты вперед (градусы) / назад (градусы)                    | $\alpha / \beta$ | 6 / 12                   |
| 4.7                        | Высота верхнего ограждения (кабина)                                | h6               | 2090 mm                  |
| 4.8                        | Высота сидения   | h7               | 1160 mm                  |
| 4.12                       | Высота сцепления   | h10              | 315 mm                   |
| 4.19                       | Общая длина  | l1               | 3310 mm                  |
| 4.20                       | Длина до основания вил   | l2               | 2240 mm                  |
| 4.21                       | Общая ширина   | b1               | 1080 mm                  |
| 4.21                       | Габаритная ширина – одиночные колеса                               | b1               | 1080 mm                  |
| 4.21                       | Габаритная ширина – спаренные колеса                               | b1               | 1500 mm                  |
| 4.22                       | Секция вил / Ширина вил / Длина вил                                | s / e / l        | 35 mm x 100 mm / 1150 mm |
| 4.23                       | Каретка грузовых вилок согласно стандарту DIN 15173 A/B            |                  | FEM 2A                   |
| 4.24                       | Ширина каретки грузовых вилок                                      | b3               | 1000 mm                  |
| 4.31                       | Дорожный просвет под мачтой  | m1               | 115 mm                   |
| 4.32                       | Дорожный просвет в центре колесной базы                            | m2               | 150 mm                   |
| 4.33                       | Ширина прохода (для поперечных поддонов размером 1000 x 1200)      | Ast              | 3590 mm                  |
| 4.34                       | Ширина прохода (для поддона размером 800 x 1200)                   | Ast              | 3790 mm                  |
| 4.36                       | Внутренний радиус поворота   | b13              | 55 mm                    |
| 4.35                       | Радиус поворота  | Wa               | 1985 mm                  |
| Производительность         |  |                  |                          |
| 5.1                        | Скорость движения (с грузом / без груза)                           |                  | 18.50 km/h / 19 km/h     |
| 5.2                        | Скорость подъема (с грузом / без груза)                            |                  | 0.50 m/s / 0.55 m/s      |
| 5.3                        | Скорость опускания с грузом / Скорость опускания (без груза)       |                  | 0.50 m/s / 0.55 m/s      |
| 5.5                        | Тяговое усилие / усилие (без груза)                                |                  | 1450 daN / 760 daN       |
| 5.7                        | Преодолеваемый уклон – с грузом / без груза                        |                  | 20 % / 20 %              |
| 5.10                       | Рабочий тормоз   |                  | Гидравлический           |
| Двигатель                  |  |                  |                          |
| 7.1                        | Бренд двигателя / Модель двигателя                                 |                  | Yanmar / 4TNE92-HRJ      |
| 7.2                        | Мощность двигателя по ISO 1585                                     |                  | 32.80 kW                 |
| 7.3                        | Номинальная скорость   |                  | 2450 rpm                 |
| 7.4                        | Количество цилиндров / Объем цилиндров                             |                  | 4 - 2065 cm <sup>3</sup> |
| 7.5                        | Расход топлива по циклу VDI  |                  | 3.26 l/h                 |
| Разное                     |  |                  |                          |
| 8.2                        | Давление рабочей гидравлической системы для навесного оборудования |                  | 160 bar                  |
| 8.3                        | Расход масла для навесного оборудования                            |                  | 56 l/min                 |
| 8.4                        | Измеренный/гарантированный средний уровень громкости в кабине      |                  | < 86 dB(A)               |
| 8.4                        | Уровень шума на уровне уха водителя по DIN 12 053                  |                  | 86 dB(A)                 |

## MI-X 15 D - габаритный чертеж

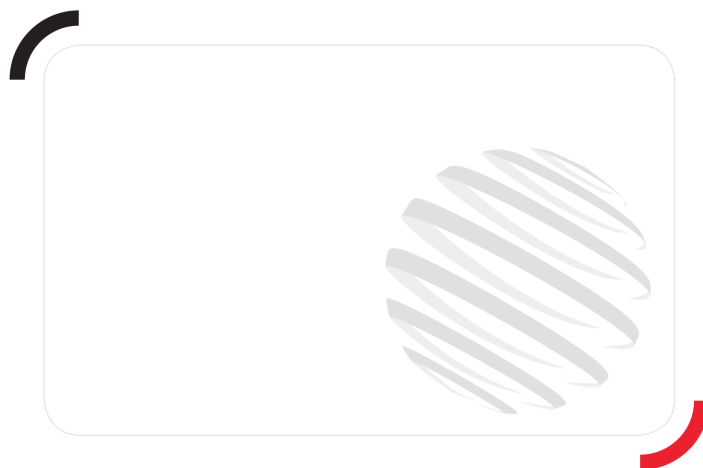


## Характеристики мачт и начальная емкость

| Двухсекционная улучшенной видимости  |    | FVD 33 | FVD 37  | FVD 40 |
|--|----|--------|---------|--------|
| h2 - Свободный подъем  | mm | 155    | 155     | 155    |
| h1 - Высота с опущенной мачтой *   | mm | 2145   | 2395    | 2595   |
| h3 - Высота подъема  | mm | 3300   | 3700000 | 4000   |
| h4 - Высота с выдвинутой мачтой *  | mm | 3865   | 4265    | 4600   |
| α / β - Наклон мачты (вперед / назад)  | °  | 6 / 12 | 6 / 12  | 6 / 12 |
| Остаточная грузоподъемность без навесного оборудования (промышленная диаграмма нагрузки)   | kg | 1500   | 1500    | 1500   |
| Остаточная грузоподъемность с кареткой бокового смещения (промышленная диаграмма нагрузки) | kg | 1500   | 1500    | 1500   |
| Высота при максимальной грузоподъемности (стандартные вилы)                                | mm | 3300   | 3700    | 4000   |
| Высота при максимальной грузоподъемности со встроенным боковым смещением                   | mm | 3300   | 3700    | 4000   |

| Двухсекционная со свободным ходом  |    | FLD 33 | FLD 37 | FLD 40 |
|--|----|--------|--------|--------|
| h2 - Свободный подъем  | mm | 1575   | 1755   | 1975   |
| h1 - Высота с опущенной мачтой *   | mm | 2160   | 2360   | 2560   |
| h3 - Высота подъема  | mm | 3300   | 3700   | 4000   |
| h4 - Высота с выдвинутой мачтой *  | mm | 3885   | 4285   | 4585   |
| α / β - Наклон мачты (вперед / назад)  | °  | 6 / 12 | 6 / 12 | 6 / 12 |
| Остаточная грузоподъемность на максимальной высоте   | kg | 1500   |        |        |
| Остаточная грузоподъемность без навесного оборудования (промышленная диаграмма нагрузки)   | kg | 1500   | 1500   | 1500   |
| Остаточная грузоподъемность с кареткой бокового смещения (промышленная диаграмма нагрузки) | kg | 1500   | 1500   | 1500   |
| Высота при максимальной грузоподъемности (стандартные вилы)                                | mm | 3300   | 3700   | 4000   |
| Высота при максимальной грузоподъемности со встроенным боковым смещением                   | mm | 3300   | 3700   | 4000   |

| Трехсекционная со свободным ходом  |    | FLT 43 | FLT 45 | FLT 47 | FLT 48 | FLT 50 | FLT 55 | FLT 60 | FLT 65 |
|--|----|--------|--------|--------|--------|--------|--------|--------|--------|
| h2 - Свободный подъем  | mm | 1400   | 1500   | 1585   | 1600   | 1685   | 1885   | 2100   | 2200   |
| h1 - Высота с опущенной мачтой *   | mm | 2070   | 2120   | 2170   | 2220   | 2270   | 2470   | 2720   | 2870   |
| h3 - Высота подъема  | mm | 4300   | 4500   | 4700   | 4800   | 5000   | 5500   | 6000   | 6500   |
| h4 - Высота с выдвинутой мачтой *  | mm | 4980   | 5130   | 5380   | 5430   | 5595   | 6095   | 6730   | 7180   |
| α / β - Наклон мачты (вперед / назад)  | °  | 6 / 6  | 6 / 6  | 6 / 6  | 6 / 6  | 6 / 6  | 3 / 6  | 3 / 6  | 3 / 6  |
| Остаточная грузоподъемность без навесного оборудования (промышленная диаграмма нагрузки)   | kg | 1350   | 1300   | 1250   | 1250   | 1200   | 950    | 700    |        |
| Остаточная грузоподъемность с кареткой бокового смещения (промышленная диаграмма нагрузки) | kg | 1350   | 1300   | 1150   | 1150   | 1100   | 850    | 600    |        |
| Высота при максимальной грузоподъемности (стандартные вилы)                                | mm | 4000   |        |        |        |        |        |        |        |




# MANITOU

## HANDLING YOUR WORLD

Siège Social

430 rue de l'Aubinière - 44150 Ancenis Cedex - France

Tel: +33(0)2 40 09 10 11 - Fax: +33 (0)2 40 09 10 97

[www.manitou.com](http://www.manitou.com)



В данном проспекте описана стандартная комплектация и различные опции для техники Manitou, которые могут отличаться в зависимости от типа конкретного оборудования. Погрузчики, описанные в проспекте, могут быть в стандартной комплектации, иметь или не иметь возможность установки дополнительных опций в зависимости от версии. Manitou оставляет за собой право изменять спецификации, описанные в данном проспекте, в любое время без предварительного уведомления. Производитель не связан обязательствами по данным спецификациям. Для получения дополнительной информации обращайтесь к Вашему дилеру Manitou. Документ не имеет договорной силы. Описание продукции может отличаться от актуального. Лист доступных опций не ограничен данными в проспекте. Логотипы и фирменные изображения компании являются собственностью Manitou. Запрещается их полное или частичное воспроизведение без разрешения компании Manitou. Все права защищены. Фотографии и диаграммы, содержащиеся в проспекте, даны исключительно для информации. MANITOU BF SA, акционерное общество с административным советом; уставной капитал: 39 668 399 евро; регистрационный номер 857 802 508 в Реестре коммерсантов и обществ г. Нанта