

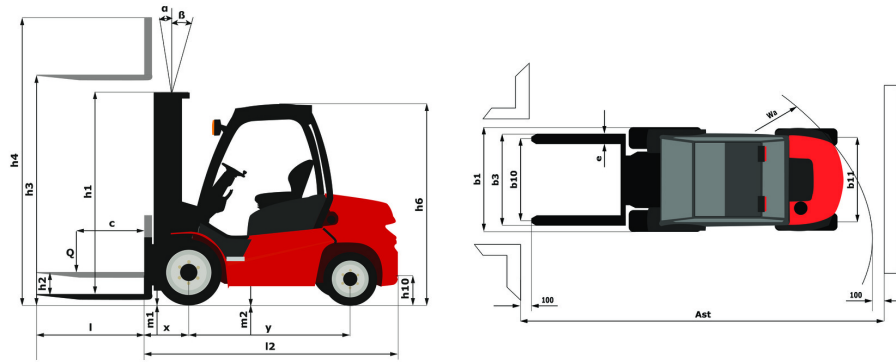
Технический паспорт ТЕХНИЧЕСКОЕ ОПИСАНИЕ :

MSI 35 3B - FT4



Технические характеристики		Метрический	
1.1	Производитель		Manitou
1.2	Наименование модели		MSI 35 3B - FT4
1.3	Источник питания		Дизельный
1.4	Режим движения		Сидя
1.5	Номинальная грузоподъемность	Q	3500 kg
1.6	Центр тяжести груза	c	500 mm
1.8	Расстояние от центра передней оси до вил	x	630 mm
1.9	Колесная база (расстояние между осями)	y	1800 mm
Вес			
2.1	Снаряженная масса		4845 kg
2.2	Нагрузка на передний мост (с грузом) / задний мост (с грузом)		7430 kg / 915 kg
2.3	Нагрузка на передний мост (без груза) / задний мост (без груза)		1730 kg / 3115 kg
Шины			
3.1	Шины		Пневматические
3.2	Размеры передних колес		275/70 R22,5
3.3	Размеры задних колес		7.00x12 14PR
3.5	Количество передних колес / задних колес		2 / 2
3.5.2	Количество ведущих колес		2
3.6	Датчик передних колес	b10	1046 mm
3.7	Расстояние между задними колесами	b11	1102 mm
Габаритные размеры			
4.1	Наклон мачты вперед (градусы) / назад (градусы)	α / β	10 / 12
4.8	Высота сидения	h7	1025 mm
4.12	Высота сцепления	h10	310 mm
4.19	Общая длина	l1	4130 mm
4.20	Длина до основания вил	l2	3030 mm
4.21	Общая ширина	b1	1323 mm
4.22	Секция вил / Ширина вил / Длина вил	s / e / l	45 mm x 125 mm / 1100 mm
4.23	Каретка грузовых вилок согласно стандарту DIN 15173 A/B		3A
4.24	Ширина каретки грузовых вилок	b3	1260 mm
4.31	Дорожный просвет под мачтой	m1	270 mm
4.32	Дорожный просвет в центре колесной базы	m2	260 mm
4.33	Ширина прохода (для поперечных поддонов размером 1000 x 1200)	Ast	4595 mm
4.34	Ширина прохода (для поддона размером 800 x 1200)	Ast	4695 mm
4.36	Внутренний радиус поворота	b13	150 mm
4.35	Радиус поворота	Wa	2635 mm
Производительность			
5.1	Скорость движения (с грузом / без груза)		20 km/h / 20 km/h
5.2	Скорость подъема (с грузом / без груза)		0.40 m/s / 0.50 m/s
5.3	Скорость опускания с грузом / Скорость опускания (без груза)		0.40 m/s / 0.30 m/s
5.5	Тяговое усилие / усилие (без груза)		2640 daN / 1560 daN
5.7	Преодолеваемый уклон – с грузом / без груза		29 % / 29 %
5.10	Рабочий тормоз		Гидравлический
Двигатель			
7.1	Бренд двигателя / Модель двигателя		Kubota / V2403 CR TE4
7.2	Мощность двигателя по ISO 1585		48.60 kW
7.3	Номинальная скорость		2700 rpm
7.4	Количество цилиндров / Объем цилиндров		4 - 2434 cm ³
Разное			
8.1	Тип привода		Гидравлический
8.2	Давление рабочей гидравлической системы для навесного оборудования		190 bar
8.3	Расход масла для навесного оборудования		77 l/min

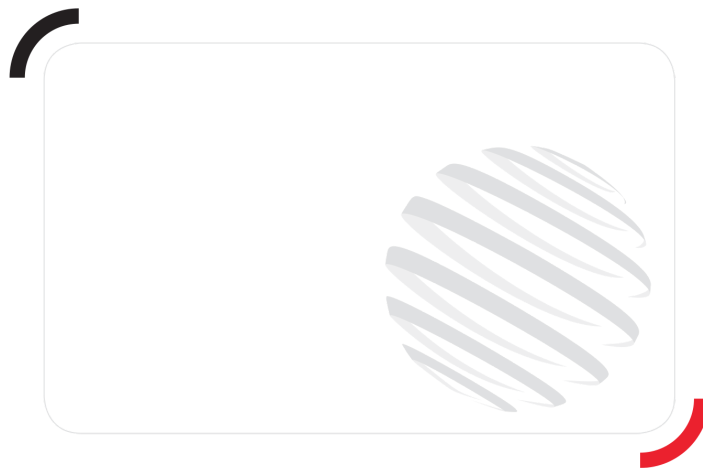
MSI 35 3B - FT4 - габаритный чертеж



Характеристики мачт и начальная емкость

		FVD 30	FVD 33	FVD 35	FVD 37	FVD 40	FVD 45	FVD 50
h2 - Свободный подъем	mm	0.13	0.13	0.13	0.13	0.13	0.13	0.13
h1 - Высота с опущенной мачтой *	mm	2150000	2300000	2400000	2560000	2750000	3000000	3250000
h3 - Высота подъема	mm	3000	3300	3500	3700	4000	4500	5000
h4 - Высота с выдвинутой мачтой *	mm	3893	4193	4393	4593	4893	5396	5863
α / β - Наклон мачты (вперед / назад)	°	10 / 12	10 / 12	10 / 12	10 / 12	10 / 12	10 / 12	10 / 12
Остаточная грузоподъемность на максимальной высоте	kg	3500	3500	3500	3500	3400	2900	2700

Трехсекционная со свободным ходом		FLT 37	FLT 40	FLT 43	FLT 47	FLT 50	FLT 55	FLT 60	FLT 65	FLT 70	FVD 55	FVD 60
h2 - Свободный подъем	mm	1970	1397	1547	1647	1807	1997	2247	2497	2747	0.13	0.13
h1 - Высота с опущенной мачтой *	mm	2050	2150	2300	2400	2560	2750	3000	3250	3500	3500	3790
h3 - Высота подъема	mm	3700	4000	4300	4700	5000	5500	6000	6500	7000	5500	6000
h4 - Высота с выдвинутой мачтой *	mm	4500	4800	5100	5500	5800	6300	6800	7300	7800	6393	6893
α / β - Наклон мачты (вперед / назад)	°	10 / 12	10 / 12	10 / 12	10 / 12	10 / 12	10 / 12	10 / 12	10 / 12	10 / 12	10 / 12	10 / 12
Остаточная грузоподъемность на максимальной высоте	kg	3400	3400	3000	2600	2700	2200	1800	1200			



MANITOU HANDLING YOUR WORLD

Siège Social

430 rue de l'Aubinière - 44150 Ancenis Cedex - France

Tel: +33(0)2 40 09 10 11 - Fax: +33 (0)2 40 09 10 97

www.manitou.com



В данном проспекте описана стандартная комплектация и различные опции для техники Manitou, которые могут отличаться в зависимости от типа конкретного оборудования. Погрузчики, описанные в проспекте, могут быть в стандартной комплектации, иметь или не иметь возможность установки дополнительных опций в зависимости от версии. Manitou оставляет за собой право изменять спецификации, описанные в данном проспекте, в любое время без предварительного уведомления. Производитель не связан обязательствами по данным спецификациям. Для получения дополнительной информации обращайтесь к Вашему дилеру Manitou. Документ не имеет договорной силы. Описание продукции может отличаться от актуального. Лист доступных опций не ограничен данными в проспекте. Логотипы и фирменные изображения компании являются собственностью Manitou. Запрещается их полное или частичное воспроизведение без разрешения компании Manitou. Все права защищены. Фотографии и диаграммы, содержащиеся в проспекте, даны исключительно для информации. MANITOU BF SA, акционерное общество с административным советом; уставной капитал: 39 668 399 евро; регистрационный номер 857 802 508 в Реестре коммерсантов и обществ г. Нанта