

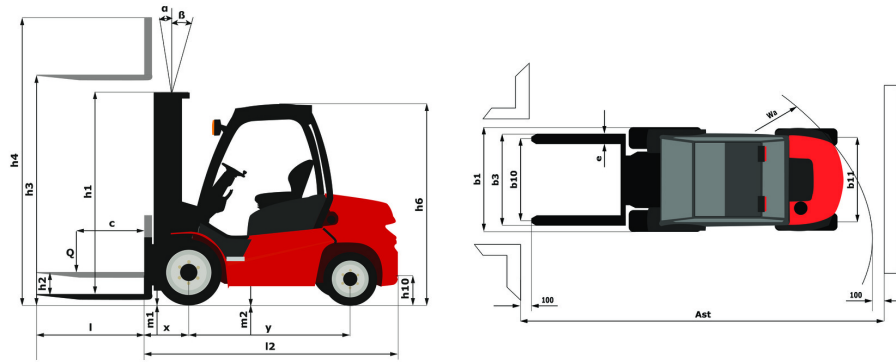
Технический паспорт ТЕХНИЧЕСКОЕ ОПИСАНИЕ :

MSI 40



Технические характеристики		Метрический	
1.1	Производитель		Manitou
1.2	Наименование модели		MSI 40
1.3	Источник питания		Дизельный
1.4	Режим движения		Сидя
1.5	Номинальная грузоподъемность	Q	4000 kg
1.6	Центр тяжести груза	c	500 mm
1.8	Расстояние от центра передней оси до вил	x	691 mm
1.9	Колесная база (расстояние между осями)	y	2075 mm
Вес			
2.1	Снаряженная масса		6980 kg
2.2	Нагрузка на передний мост (с грузом) / задний мост (с грузом)		9245 kg / 1735 kg
2.3	Нагрузка на передний мост (без груза) / задний мост (без груза)		3210 kg / 3770 kg
Шины			
3.1	Шины		Пневматические
3.2	Размеры передних колес		315/70 R22,5
3.3	Размеры задних колес		225/75 R15
3.5	Количество передних колес / задних колес		2 / 2
3.5.2	Количество ведущих колес		2
3.6	Датчик передних колес	b10	1420 mm
3.7	Расстояние между задними колесами	b11	1142 mm
Габаритные размеры			
4.1	Наклон мачты вперед (градусы) / назад (градусы)	α / β	10 / 12
4.8	Высота сидения	h7	1300 mm
4.12	Высота сцепления	h10	540 mm
4.19	Общая длина	l1	4494 mm
4.20	Длина до основания вил	l2	3294 mm
4.21	Общая ширина	b1	1732 mm
4.22	Секция вил / Ширина вил / Длина вил	s / e / l	50 mm x 150 mm / 1200 mm
4.23	Каретка грузовых вилок согласно стандарту DIN 15173 A/B		3A
4.24	Ширина каретки грузовых вилок	b3	1670 mm
4.31	Дорожный просвет под мачтой	m1	185 mm
4.32	Дорожный просвет в центре колесной базы	m2	225 mm
4.33	Ширина прохода (для поперечных поддонов размером 1000 x 1200)	Ast	4756 mm
4.34	Ширина прохода (для поддона размером 800 x 1200)	Ast	4956 mm
4.36	Внутренний радиус поворота	b13	125 mm
4.35	Радиус поворота	Wa	2865 mm
Производительность			
5.1	Скорость движения (с грузом / без груза)		22 km/h / 22 km/h
5.2	Скорость подъема (с грузом / без груза)		0.60 m/s / 0.60 m/s
5.3	Скорость опускания с грузом / Скорость опускания (без груза)		0.40 m/s / 0.50 m/s
5.5	Тяговое усилие / усилие (без груза)		3180 daN / 2020 daN
5.7	Преодолеваемый уклон – с грузом / без груза		24 % / 29 %
5.10	Рабочий тормоз		Гидравлический
Двигатель			
7.1	Бренд двигателя / Модель двигателя		Perkins / 854 F 10794
7.2	Мощность двигателя по ISO 1585		55 kW
7.3	Номинальная скорость		2200 rpm
7.4	Количество цилиндров / Объем цилиндров		4 - 3400 cm ³
Разное			
8.1	Тип привода		Гидравлический
8.2	Давление рабочей гидравлической системы для навесного оборудования		230 bar
8.3	Расход масла для навесного оборудования		103 l/min
8.4	Измеренный/гарантированный средний уровень громкости в кабине		< 81 dB(A)

MSI 40 - габаритный чертеж



Характеристики мачт и начальная емкость

Двухсекционная улучшенной видимости		FVD 30	FVD 33	FVD 35	FVD 37	FVD 40	FVD 45	FVD 50
h1 - Высота с опущенной мачтой *	mm	2425	2575	2675	2775	2925	3175	3425
h3 - Высота подъема	mm	3000	3300	3500	3700	4000	4500	5000
h4 - Высота с выдвинутой мачтой *	mm	3977	4277	4477	4677	4977	5477	5977
α / β - Наклон мачты (вперед / назад)	°	10 / 12	10 / 12	10 / 12	10 / 12	10 / 12	10 / 12	10 / 12
Остаточная грузоподъемность на максимальной высоте	kg	4000	4000	4000	4000	4000	4000	4000

Трехсекционная со свободным ходом		FLT 37	FLT 40	FLT 43	FLT 45	FLT 47	FLT 50	FLT 55	FLT 60
h2 - Свободный подъем	mm	1258	1358	1458	1533	1593	1708	1858	2033
h1 - Высота с опущенной мачтой *	mm	2175	2275	2375	2450	2510	2625	2775	2950
h3 - Высота подъема	mm	3700	4000	4300	4500	4700	5000	5500	6000
h4 - Высота с выдвинутой мачтой *	mm	4667	4967	5267	5467	5667	5967	6467	6967
α / β - Наклон мачты (вперед / назад)	°	10 / 12	10 / 12	10 / 12	10 / 12	10 / 12	10 / 12	10 / 12	10 / 12
Остаточная грузоподъемность на максимальной высоте	kg	4000	4000	4000	4000	3800	3700	3500	3400



Siège Social

430 rue de l'Aubinière - 44150 Ancenis Cedex - France

Tel: +33(0)2 40 09 10 11 - Fax: +33 (0)2 40 09 10 97

www.manitou.com



В данном проспекте описана стандартная комплектация и различные опции для техники Manitou, которые могут отличаться в зависимости от типа конкретного оборудования. Погрузчики, описанные в проспекте, могут быть в стандартной комплектации, иметь или не иметь возможность установки дополнительных опций в зависимости от версии. Manitou оставляет за собой право изменять спецификации, описанные в данном проспекте, в любое время без предварительного уведомления. Производитель не связан обязательствами по данным спецификациям. Для получения дополнительной информации обращайтесь к Вашему дилеру Manitou. Документ не имеет договорной силы. Описание продукции может отличаться от актуального. Лист доступных опций не ограничен данными в проспекте. Логотипы и фирменные изображения компании являются собственностью Manitou. Запрещается их полное или частичное воспроизведение без разрешения компании Manitou. Все права защищены. Фотографии и диаграммы, содержащиеся в проспекте, даны исключительно для информации. MANITOU BF SA, акционерное общество с административным советом; уставной капитал: 39 668 399 евро; регистрационный номер 857 802 508 в Реестре коммерсантов и обществ г. Нанта