

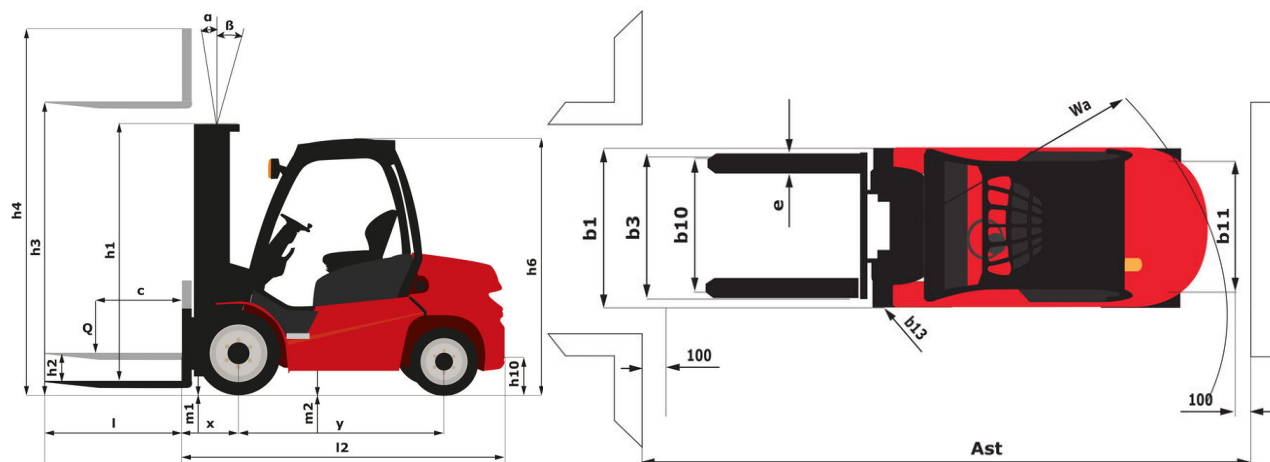
Технический паспорт ТЕХНИЧЕСКОЕ ОПИСАНИЕ :

MI-X 30 D



Технические характеристики		Метрический	
1.1	Производитель		MANITOU
1.2	Наименование модели		MI-X 30 D
1.3	Источник питания		Дизельный
1.4	Режим движения		Сидя
1.5	Номинальная грузоподъемность	Q	3000 kg
1.6	Центр тяжести груза	c	500 mm
1.8	Расстояние от центра передней оси до вил	x	480 mm
1.9	Колесная база (расстояние между осями)	y	1700 mm
Вес			
2.1	Снаряженная масса		4610 kg
2.2	Нагрузка на передний мост (с грузом) / задний мост (с грузом)		6650 kg / 960 kg
2.3	Нагрузка на передний мост (без груза) / задний мост (без груза)		1860 kg / 2750 kg
Шины			
3.1	Шины		Накачиваемые
3.2	Размеры передних колес		28-9-15 12
3.3	Размеры задних колес		6.50-10 10
3.5	Количество передних колес / задних колес		2 / 2
3.5.2	Количество ведущих колес		2
3.6	Датчик передних колес	b10	1005 mm
3.7	Расстояние между задними колесами	b11	975 mm
Габаритные размеры			
4.1	Наклон мачты вперед (градусы) / назад (градусы)	α / β	6 / 12
4.7	Высота верхнего ограждения (кабина)	h6	2130 mm
4.8	Высота сидения	h7	1215 mm
4.12	Высота сцепления	h10	355 mm
4.19	Общая длина	l1	3875 mm
4.20	Длина до основания вил	l2	2715 mm
4.21	Общая ширина	b1	1225 mm
4.21	Габаритная ширина – одиночные колеса	b1	1225 mm
4.22	Секция вил / Ширина вил / Длина вил	s / e / l	45 mm x 122 mm / 1150 mm
4.23	Каретка грузовых вилок согласно стандарту DIN 15173 A/B		FEM 3A
4.24	Ширина каретки грузовых вилок	b3	1100 mm
4.31	Дорожный просвет под мачтой	m1	130 mm
4.32	Дорожный просвет в центре колесной базы	m2	200 mm
4.33	Ширина прохода (для поперечных поддонов размером 1000 x 1200)	Ast	4140 mm
4.34	Ширина прохода (для поддона размером 800 x 1200)	Ast	4340 mm
4.36	Внутренний радиус поворота	b13	160 mm
4.35	Радиус поворота	Wa	2460 mm
Производительность			
5.1	Скорость движения (с грузом / без груза)		18 km/h / 18.50 km/h
5.2	Скорость подъема (с грузом / без груза)		0.45 m/s / 0.52 m/s
5.3	Скорость опускания с грузом / Скорость опускания (без груза)		0.43 m/s / 0.48 m/s
5.5	Тяговое усилие / усилие (без груза)		1600 daN / 1380 daN
5.7	Преодолеваемый уклон – с грузом / без груза		20 % / 20 %
5.10	Рабочий тормоз		Гидравлический
Двигатель			
7.1	Бренд двигателя / Модель двигателя		Yanmar / 4TNV94L-BXPHZ
7.2	Мощность двигателя по ISO 1585		35 kW
7.3	Номинальная скорость		2400 rpm
7.4	Количество цилиндров / Объем цилиндров		4 - 3054 cm ³
7.5	Расход топлива по циклу VDI		3.56 l/h
Разное			
8.2	Давление рабочей гидравлической системы для навесного оборудования		160 bar
8.3	Расход масла для навесного оборудования		69 l/min
8.4	Измеренный/гарантированный средний уровень громкости в кабине		< 84 dB(A)
8.4	Уровень шума на уровне уха водителя по DIN 12 053		84 dB(A)

MI-X 30 D - габаритный чертеж



Характеристики мачт и начальная емкость

-	FLT 48	FLT 50	FVD 37
---	--------	--------	--------

Двухсекционная улучшенной видимости		FVD 40
h2 - Свободный подъем	mm	145
h1 - Высота с опущенной мачтой *	mm	2650
h3 - Высота подъема	mm	4000
h4 - Высота с выдвинутой мачтой *	mm	4735
α / β - Наклон мачты (вперед / назад)	°	6 / 12
Остаточная грузоподъемность без навесного оборудования (промышленная диаграмма нагрузки)	kg	3000
Остаточная грузоподъемность с кареткой бокового смещения (промышленная диаграмма нагрузки)	kg	3000
Высота при максимальной грузоподъемности (стандартные вилы)	mm	4000
Высота при максимальной грузоподъемности со встроенным боковым смещением	mm	4000

Двухсекционная со свободным ходом		FLD 33	FLD 37	FLD 40	FVD 33
h2 - Свободный подъем	mm	1475	1675	1825	145
h1 - Высота с опущенной мачтой *	mm	2230	2430	2580	2200
h3 - Высота подъема	mm	3300	3700	4000	3300
h4 - Высота с выдвинутой мачтой *	mm	4055	4455	4755	4035
α / β - Наклон мачты (вперед / назад)	°	6 / 12	6 / 12	6 / 12	6 / 12
Остаточная грузоподъемность без навесного оборудования (промышленная диаграмма нагрузки)	kg	3000	3000	3000	3000
Остаточная грузоподъемность с кареткой бокового смещения (промышленная диаграмма нагрузки)	kg	3000	3000	3000	3000
Высота при максимальной грузоподъемности (стандартные вилы)	mm	3300	3700	4000	3300
Высота при максимальной грузоподъемности со встроенным боковым смещением	mm	3300	3700	4000	3300
Высота при максимальной грузоподъемности (позиционер вил + DL)	mm	3300	3700	4000	

Трехсекционная со свободным ходом		FLT 43	FLT 45	FLT 47	FLT 55	FLT 60	FLT 65
h2 - Свободный подъем	mm	1360	1410	1460	1760	2010	2160
h1 - Высота с опущенной мачтой *	mm	2115	2165	2215	2515	2765	2915
h3 - Высота подъема	mm	4300	4500	4700	5500	6000	6500
h4 - Высота с выдвинутой мачтой *	mm	5055	5305	5455	6255	6805	7255
α / β - Наклон мачты (вперед / назад)	°	6 / 6	6 / 6	6 / 6	3 / 6	3 / 6	3 / 6
Остаточная грузоподъемность без навесного оборудования (промышленная диаграмма нагрузки)	kg	2950	2900	2800	1850	1400	1300
Остаточная грузоподъемность с кареткой бокового смещения (промышленная диаграмма нагрузки)	kg	2850	2800	2700	1750	1300	1250

Трехсекционная со свободным ходом		FLT 43	FLT 45	FLT 47	FLT 55	FLT 60	FLT 65
Высота при максимальной грузоподъемности (стандартные вилы)	mm	4000	4000	4000	4000	4000	
Высота при максимальной грузоподъемности со встроенным боковым смещением	mm	4000	4000	4000			
Высота при максимальной грузоподъемности (позиционер вил + DL)	mm	4000	4000				



MANITOU HANDLING YOUR WORLD

Siège Social

430 rue de l'Aubinière - 44150 Ancenis Cedex - France

Tel: +33(0)2 40 09 10 11 - Fax: +33 (0)2 40 09 10 97

www.manitou.com



В данном проспекте описана стандартная комплектация и различные опции для техники Manitou, которые могут отличаться в зависимости от типа конкретного оборудования. Погрузчики, описанные в проспекте, могут быть в стандартной комплектации, иметь или не иметь возможность установки дополнительных опций в зависимости от версии. Manitou оставляет за собой право изменять спецификации, описанные в данном проспекте, в любое время без предварительного уведомления. Производитель не связан обязательствами по данным спецификациям. Для получения дополнительной информации обращайтесь к Вашему дилеру Manitou. Документ не имеет договорной силы. Описание продукции может отличаться от актуального. Лист доступных опций не ограничен данными в проспекте. Логотипы и фирменные изображения компании являются собственностью Manitou. Запрещается их полное или частичное воспроизведение без разрешения компании Manitou. Все права защищены. Фотографии и диаграммы, содержащиеся в проспекте, даны исключительно для информации. MANITOU BF SA, акционерное общество с административным советом; уставной капитал: 39 668 399 евро; регистрационный номер 857 802 508 в Реестре коммерсантов и обществ г. Нанта