

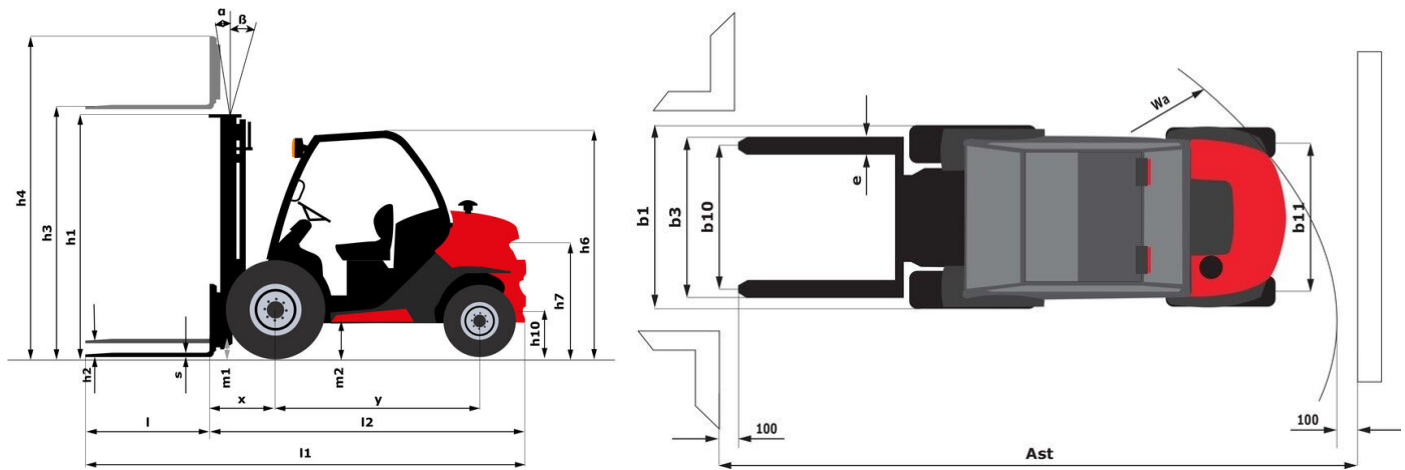
Технический паспорт ТЕХНИЧЕСКОЕ ОПИСАНИЕ :

MC-X 18-4



Технические характеристики		Метрический	
1.1	Производитель		Manitou
1.2	Наименование модели		MC-X 18-4
1.3	Источник питания		Дизельный
1.4	Режим движения		Сидя
1.5	Номинальная грузоподъемность	Q	1800 kg
1.6	Центр тяжести груза	c	500 mm
1.8	Расстояние от центра передней оси до вил	x	616 mm
1.9	Колесная база (расстояние между осями)	y	1900 mm
Вес			
2.1	Снаряженная масса		3562 kg
2.2	Нагрузка на передний мост (с грузом) / задний мост (с грузом)		4237 kg / 1125 kg
2.3	Нагрузка на передний мост (без груза) / задний мост (без груза)		1662 kg / 1900 kg
Шины			
3.1	Шины		Пневматические
3.2	Размеры передних колес		12,5/80-18/12 SL R4
3.3	Размеры задних колес		27x10-12 SKS
3.5	Количество передних колес / задних колес		2 / 2
3.5.2	Количество ведущих колес		4
3.6	Датчик передних колес	b10	1159 mm
3.7	Расстояние между задними колесами	b11	1176 mm
Габаритные размеры			
4.1	Наклон мачты вперед (градусы) / назад (градусы)	α / β	10 / 12
4.7	Высота верхнего ограждения (кабина) / Габаритная высота низкой защитной крыши (версия Buggie)	h6 / h6*	2155 mm / 1990 mm
4.8	Высота сидения	h7	1094 mm
4.19	Общая длина	l1	4100 mm
4.20	Длина до основания вил	l2	2950 mm
4.21	Общая ширина	b1	1450 mm
4.22	Секция вил x Ширина вил x Длина вил	s / e / l	35 mm x 100 mm / 1150 mm
4.23	Каретка грузовых вилок согласно стандарту DIN 15173 A/B		FEM 2A
4.24	Ширина каретки грузовых вилок	b3	1260 mm
4.31	Дорожный просвет под мачтой	m1	300 mm
4.32	Дорожный просвет в центре колесной базы	m2	310 mm
4.35	Радиус поворота	Wa	3370 mm
Производительность			
5.1	Скорость движения (с грузом / без груза)		12 km/h / 24.90 km/h
5.2	Скорость подъема (с грузом / без груза)		0.40 m/s / 0.40 m/s
5.3	Скорость опускания с грузом / Скорость опускания (без груза)		0.40 m/s / 0.40 m/s
5.5	Тяговое усилие / усилие (без груза)		1985 daN / 1950 daN
5.7	Преодолеваемый уклон – с грузом / без груза		37 % / 65 %
5.10	Рабочий тормоз		Гидравлические тормоза при потере давления
Двигатель			
7.1	Бренд двигателя / Модель двигателя		Kubota / V1505
7.2	Мощность двигателя по ISO 1585		27 kW
7.3	Номинальная скорость		3000 rpm
7.4	Количество цилиндров / Объем цилиндров		4 - 1498 cm³
7.5	Расход топлива по циклу VDI		4 l/h
Разное			
8.1	Тип привода		Тросовый
8.2	Давление рабочей гидравлической системы для навесного оборудования		180 bar
8.3	Расход масла для навесного оборудования		37 l/min
8.4	Уровень шума на уровне уха водителя по DIN 12 053		79 dB(A)

MC-X 18-4 - габаритный чертеж

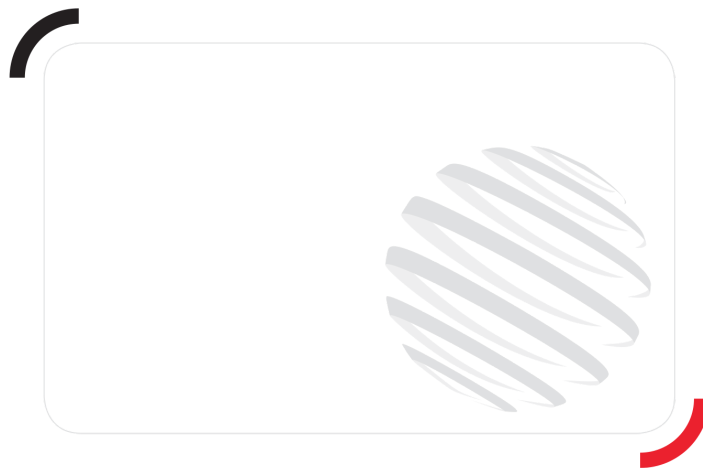


Характеристики мачт и начальная емкость

Двухсекционная улучшенной видимости		FVD 33	FVD 37	FVD 40	FVD 45
h2 - Свободный подъем	mm	85	85	85	85
h1 - Высота с опущенной мачтой *	mm	2348	2608	2798	3048
h3 - Высота подъема	mm	3300	3700	4000	4500
h4 - Высота с выдвинутой мачтой *	mm	4018	4428	4768	5268
h3 - Максимальная высота подъема	mm	5500	5500	5500	5500
α / β - Наклон мачты (вперед / назад)	°	10 / 12	10 / 12	10 / 12	10 / 12
Остаточная грузоподъемность на максимальной высоте	kg	1800			
Остаточная грузоподъемность без навесного оборудования (промышленная диаграмма нагрузки)	kg	1800			
Высота при максимальной грузоподъемности (стандартные вилы)	mm	3300			

Трехсекционная со свободным ходом		FLT 37	FLT 43	FLT 47	FLT 55
h2 - Свободный подъем	mm	1305	1505	1655	1915
h1 - Высота с опущенной мачтой *	mm	1998	2198	2348	2608
h3 - Высота подъема	mm	3700	4300	4700	5500
h4 - Высота с выдвинутой мачтой *	mm	4453	2198	5453	6253
h3 - Максимальная высота подъема	mm	5500	5500	5500	5500
α / β - Наклон мачты (вперед / назад)	°	10 / 12	10 / 12	10 / 12	6 / 6

Трехсекционная улучшенной видимости		FVT 33
h2 - Свободный подъем	mm	135
h1 - Высота с опущенной мачтой *	mm	1888
h3 - Высота подъема	mm	3300
h4 - Высота с выдвинутой мачтой *	mm	4048
h3 - Максимальная высота подъема	mm	5500
α / β - Наклон мачты (вперед / назад)	°	10 / 12



MANITOU **HANDLING YOUR WORLD**

Siège Social

430 rue de l'Aubinière - 44150 Ancenis Cedex - France

Tel: +33(0)2 40 09 10 11 - Fax: +33 (0)2 40 09 10 97

www.manitou.com



В данном проспекте описана стандартная комплектация и различные опции для техники Manitou, которые могут отличаться в зависимости от типа конкретного оборудования. Погрузчики, описанные в проспекте, могут быть в стандартной комплектации, иметь или не иметь возможность установки дополнительных опций в зависимости от версии. Manitou оставляет за собой право изменять спецификации, описанные в данном проспекте, в любое время без предварительного уведомления. Производитель не связан обязательствами по данным спецификациям. Для получения дополнительной информации обращайтесь к Вашему дилеру Manitou. Документ не имеет договорной силы. Описание продукции может отличаться от актуального. Лист доступных опций не ограничен данными в проспекте. Логотипы и фирменные изображения компании являются собственностью Manitou. Запрещается их полное или частичное воспроизведение без разрешения компании Manitou. Все права защищены. Фотографии и диаграммы, содержащиеся в проспекте, даны исключительно для информации. MANITOU BF SA, акционерное общество с административным советом; уставной капитал: 39 668 399 евро; регистрационный номер 857 802 508 в Реестре коммерсантов и обществ г. Нанта