

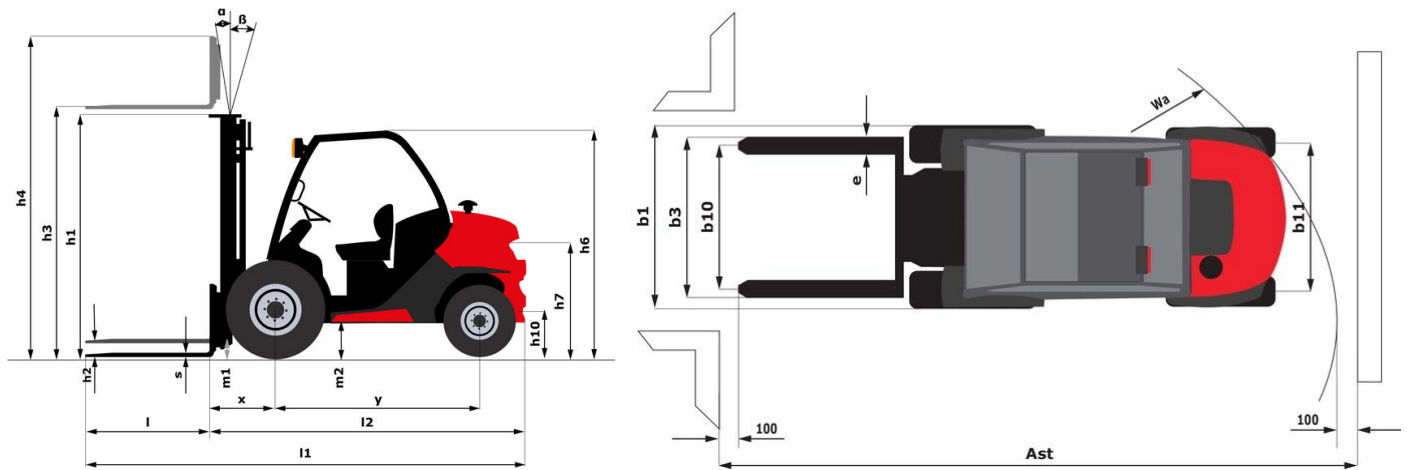
Технический паспорт ТЕХНИЧЕСКОЕ ОПИСАНИЕ :

MC-X 30-2



Технические характеристики		Метрический	
1.1	Производитель		Manitou
1.2	Наименование модели		MC-X_30-2
1.3	Источник питания		Дизельный
1.4	Режим движения		Сидя
1.5	Номинальная грузоподъемность	Q	3000 kg
1.6	Центр тяжести груза	c	500 mm
1.8	Расстояние от центра передней оси до вил	x	626 mm
1.9	Колесная база (расстояние между осями)	y	1900 mm
Вес			
2.1	Снаряженная масса		4355 kg
2.2	Нагрузка на передний мост (с грузом) / задний мост (с грузом)		6435 kg / 920 kg
2.3	Нагрузка на передний мост (без груза) / задний мост (без груза)		1660 kg / 2695 kg
Шины			
3.1	Шины		Пневматические
3.2	Размеры передних колес		12,5/80-18/12 SL R4
3.3	Размеры задних колес		7,00-12/12 ED PLUS
3.5	Количество передних колес / задних колес		2 / 2
3.5.2	Количество ведущих колес		2
3.6	Датчик передних колес	b10	1159 mm
3.7	Расстояние между задними колесами	b11	1176 mm
Габаритные размеры			
4.1	Наклон мачты вперед (градусы) / назад (градусы)	α / β	10 / 12
4.7	Высота верхнего ограждения (кабина) / Габаритная высота низкой защитной крыши (версия Buggie)	h6 / h6*	2155 mm / 1990 mm
4.8	Высота сидения	h7	1094 mm
4.19	Общая длина	l1	4265 mm
4.20	Длина до основания вил	l2	3085 mm
4.21	Общая ширина	b1	1450 mm
4.22	Секция вил x Ширина вил x Длина вил	s / e / l	45 mm x 122 mm / 1150 mm
4.23	Каретка грузовых вилок согласно стандарту DIN 15173 A/B		3A
4.24	Ширина каретки грузовых вилок	b3	1260 mm
4.31	Дорожный просвет под мачтой	m1	300 mm
4.32	Дорожный просвет в центре колесной базы	m2	310 mm
4.35	Радиус поворота	Wa	2650 mm
Производительность			
5.1	Скорость движения (с грузом / без груза)		12 km/h / 24.90 km/h
5.2	Скорость подъема (с грузом / без груза)		0.47 m/s / 0.46 m/s
5.3	Скорость опускания с грузом / Скорость опускания (без груза)		0.50 m/s / 0.30 m/s
5.5	Тяговое усилие / усилие (без груза)		1810 daN / 1150 daN
5.7	Преодолеваемый уклон – с грузом / без груза		23 % / 26 %
5.10	Рабочий тормоз		Гидравлические тормоза при потере давления
Двигатель			
7.1	Бренд двигателя / Модель двигателя		Kubota / V2403
7.2	Мощность двигателя по ISO 1585		36 kW
7.3	Номинальная скорость		2700 rpm
7.4	Количество цилиндров / Объем цилиндров		4 - 2434 cm³
7.5	Расход топлива по циклу VDI		5.30 l/h
Разное			
8.1	Тип привода		Тросовый
8.2	Давление рабочей гидравлической системы для навесного оборудования		180 bar
8.3	Расход масла для навесного оборудования		53 l/min
8.4	Уровень шума на уровне уха водителя по DIN 12 053		82 dB(A)

MC-X 30-2 - габаритный чертеж



Характеристики мачт и начальная емкость

Двухсекционная улучшенной видимости		FVD 45
h2 - Свободный подъем	mm	117
h1 - Высота с опущенной мачтой *	mm	3038
h3 - Высота подъема	mm	4500
h4 - Высота с выдвинутой мачтой *	mm	5290
h3 - Максимальная высота подъема	mm	5500
α / β - Наклон мачты (вперед / назад)	°	10 / 12

Трехсекционная со свободным ходом		FLT 34	FLT 37	FLT 40	FLT 43	FLT 47	FLT 55
h2 - Свободный подъем	mm	1235	1335	1435	1585	1685	2035
h1 - Высота с опущенной мачтой *	mm	1988	1988	2188	2338	2438	2788
h3 - Высота подъема	mm	3400	3700	4000	4300	4700	5500
h4 - Высота с выдвинутой мачтой *	mm	4236	4536	4836	5136	5536	6336
h3 - Максимальная высота подъема	mm	5500	5500	5500	5500	5500	5500
α / β - Наклон мачты (вперед / назад)	°	10 / 12	10 / 12	10 / 12	10 / 12	10 / 12	6 / 6
Остаточная грузоподъемность на максимальной высоте	kg	1580					
Остаточная грузоподъемность без навесного оборудования (промышленная диаграмма нагрузки)	kg	1580					
Высота при максимальной грузоподъемности (стандартные вилы)	mm	2500					

Трехсекционная улучшенной видимости		FVD 33	FVD 37	FVT 33
h2 - Свободный подъем	mm	117	117	129
h1 - Высота с опущенной мачтой *	mm	2338	2598	1878
h3 - Высота подъема	mm	3300	3700	3300
h4 - Высота с выдвинутой мачтой *	mm	4090	4490	4079
h3 - Максимальная высота подъема	mm	5500	5500	5500
α / β - Наклон мачты (вперед / назад)	°	10 / 12	10 / 12	10 / 12



Siège Social

430 rue de l'Aubinière - 44150 Ancenis Cedex - France

Tel: +33(0)2 40 09 10 11 - Fax: +33 (0)2 40 09 10 97

www.manitou.com



В данном проспекте описана стандартная комплектация и различные опции для техники Manitou, которые могут отличаться в зависимости от типа конкретного оборудования. Погрузчики, описанные в проспекте, могут быть в стандартной комплектации, иметь или не иметь возможность установки дополнительных опций в зависимости от версии. Manitou оставляет за собой право изменять спецификации, описанные в данном проспекте, в любое время без предварительного уведомления. Производитель не связан обязательствами по данным спецификациям. Для получения дополнительной информации обращайтесь к Вашему дилеру Manitou. Документ не имеет договорной силы. Описание продукции может отличаться от актуального. Лист доступных опций не ограничен данными в проспекте. Логотипы и фирменные изображения компании являются собственностью Manitou. Запрещается их полное или частичное воспроизведение без разрешения компании Manitou. Все права защищены. Фотографии и диаграммы, содержащиеся в проспекте, даны исключительно для информации. MANITOU BF SA, акционерное общество с административным советом; уставной капитал: 39 668 399 евро; регистрационный номер 857 802 508 в Реестре коммерсантов и обществ г. Нанта